

# Danler KT-350, KF-350

Тестораскаточные машины  
для крутого теста  
настольные и напольные



Данные полуавтоматические тестораскаточные машины позволяют автоматизировать процесс раскатывания теста и других составов на предприятиях общественного питания и пищевых производствах.

Ширина раскатываемой заготовки 350 мм, толщина 0,2-11 мм. Установочный стол (модель KF). Раскаточные валки выполнены из нержавеющей стали. Плавная настройка изменения толщины теста. Выдвижной стол. Управление осуществляется электромеханической панелью. Машина проста и надежна в работе, она легко моется и обслуживается.

## НАЗНАЧЕНИЕ

Для раскатывания заготовок из крутого теста и других аналогичных составов.

Используются при производстве пельменей, вареников, хинкали, чебуреков, лапши, лепешек и многих других пищевых изделий.

## ОСОБЕННОСТИ



Простота регулирования толщины раскатываемого теста: поворотом ручек, оператор определяет расстояние между раскатывающими валками, выбирая толщину раскатываемого слоя.



Корпус выполнен из углеродистой стали и покрашен молотковой эмалью.



Защитная прозрачная панель для предотвращения попадания посторонних предметов к раскаточным валкам. Позволяет избежать загрязнения теста, поломку машины и травмирование оператора, при этом предоставляя возможность обзора и контроля над процессом раскатывания.



Система очистки валов от налипания теста в виде специальных скребков для предотвращения необходимости остановки машины с целью ее очистки.



Бесступенчатое изменение толщины раскатывания заготовки непосредственно во время работы оборудования без его остановки.



Транспортировочные колеса с фиксаторами для обеспечения мобильности и жесткости установки.



Простота отсоединения машины от установочного стола для возможности переноса и монтирования на уже имеющемся рабочем столе (модель KF-350).



Выдвижной стол для предотвращения падения теста и экономии пространства в то время, когда машина не используется.



Валки из нержавеющей стали для предотвращения коррозии и повышения износостойкости.



Надежность и простота в эксплуатации.

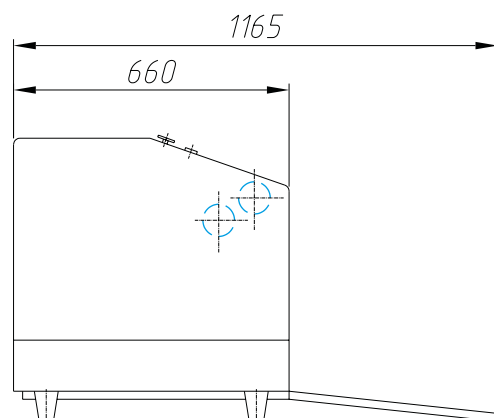
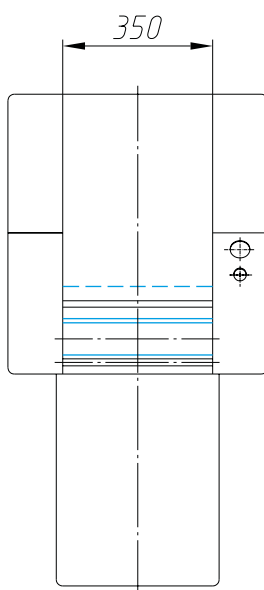
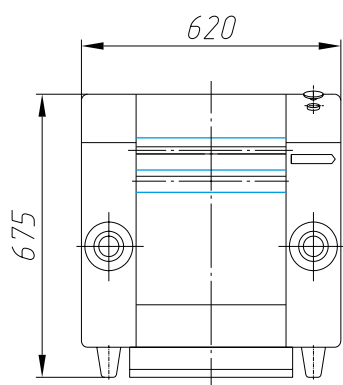
## ХАРАКТЕРИСТИКИ

Модель	Danler KT-350	Danler KF-350
Тип установки	Настольный, машина для размещения на несущем столе	Напольный, машина на несущей раме
Толщина раскатываемого слоя, мм	0,2-11	
Ширина раскатываемого слоя, мм	До 350	
Длина раскатываемого слоя, мм	Не ограничено	
Количество раскатывающих валков	2	
Длина валков, мм	350	
Скорость вращения валков, об/мин	64	
Система очистки каждого вала (скребковая)	Есть	
Наличие выдвижного стола	Есть	
Система безопасности (прозрачная защитная панель)	Есть	
Опорные элементы	Резиновые ножки	Колеса с фиксаторами
Влаго-брызговая защита	IPX4	
Напряжение сети, В	220	
Мощность, кВт	1,1	
Масса, кг	115	137
Габаритные размеры ШхГхВ, мм	С выдвинутым столом 620x1165x675, с убраным столом 620x660x675	С выдвинутым столом 620x1165x1130, с убраным столом 620x660x1130

Компания Danler постоянно совершенствует свою продукцию. Поэтому мы сохраняем за собой право изменять спецификации и/или дизайн без предварительного уведомления. На иллюстрациях или схемах могут указываться опциональные варианты продукции.

# ГАБАРИТНЫЕ РАЗМЕРЫ

**КТ-350**



**КФ-350**

