

ТЕРКА №2

ИЗМЕЛЬЧИТЕЛЬ ЛЬДА №9

РУКОВОДСТВО ПО ИСПОЛЬЗОВАНИЮ И ОБСЛУЖИВАНИЮ



ВНИМАНИЕ: сохраните документы, включенные в данное руководство:

- ДЕКЛАРАЦИЯ СООТВЕТСТВИЯ "СЕ"
- ГАРАНТИЙНЫЙ СЕРТИФИКАТ



Кофемолки – Соковыжималки – Миксеры – Блендеры – Диспенсеры для напитков – Планетарные миксеры –
Терки для сыра – Льдодробилки – Мясорубки – Овощерезки – Тестомесилки

МОДЕЛИ С МЕЖДУНАРОДНЫМИ ПАТЕНТАМИ



ДЕКЛАРАЦИЯ СООТВЕСТВИЯ “СЕ”

ПРОИЗВОДИТЕЛЬ:

SANTOS SAS - 140-150, Av. Roger SALENGRO 69120 VAULX-EN-VELIN (LYON) FRANCE

НАСТОЯЩИМ ЗАЯВЛЯЕМ, ЧТО МАШИНА, ОБОЗНАЧЕННАЯ ПАНЕЛЬЮ С ПАСПОРТНЫМИ ДАННЫМИ, ПРИКРЕПЛЕННОЙ:

- ПОД АППАРАТОМ,
- НА ГАРАНТИЙНЫЙ СЕРТИФИКАТ НА ПОСЛЕДНЕЙ СТРАНИЦЕ ДАННОГО РУКОВОДСТВА,

СООТВЕТСТВУЕТ УСЛОВИЯМ МАШИНОСТРОИТЕЛЬНОЙ ДИРЕКТИВЫ 2006/42/ЕС И НАЦИОНАЛЬНОМУ ЗАКОНОДАТЕЛЬСТВУ, ПЕРЕСЕКАЮЩЕМУСЯ С НЕЙ.

А ТАКЖЕ СООТВЕТСТВУЕТ ТРЕБОВАНИЯМ СЛЕДУЮЩИХ ЕВРОПЕЙСКИХ ДИРЕКТИВ:

- No. 73/23/ЕЕС от 19/02/73 (Директива о низком напряжении)
- No. 2004/108/ЕС (Директива СЕМ)
- No. 2002/95/ЕС (Директива RoHS)
- No. 2002/96/ЕС (Директива WEEE)

Машина соответствует требованиям следующих Согласованных европейских стандартов:

- EN ISO 12100 -1 и 2: 2004 – Устройства безопасности машины – Основные принципы проектирования
- NF EN 60204-1: 2006: Устройства безопасности машины – Электрическое оборудование машины – Основные нормы
- NF EN 1678: 1998 +A1: 2010: – Машины для пищевых продуктов - овощерезки

ПОДПИСАНО: VAULX-EN-VELIN ON: **01/01/2010**

ДОЛЖНОСТЬ ПОДПИСАВШЕГО: **ГЛАВНЫЙ ИСПОЛНИТЕЛЬНЫЙ ДИРЕКТОР**

ПОДПИСАВШИЙ: **Aurelien FOUQUET (Аурелиан ФУКЕ)**

ПОДПИСЬ



СОДЕРЖАНИЕ

ДЕКЛАРАЦИЯ СООТВЕТСТВИЯ “СЕ”	2
МЕРЫ БЕЗОПАСНОСТИ	4
<i>НЕНАДЛЕЖАЩЕЕ ИСПОЛЬЗОВАНИЕ</i>	4
<i>ЭЛЕКТРИЧЕСКОЕ СОЕДИНЕНИЕ:</i>	4
<i>ПЕРВЫЙ ЗАПУСК:</i>	5
<i>УТИЛИЗАЦИЯ ОБОРУДОВАНИЯ ПО ОКОНЧАНИИ СРОКА ЭКСПЛУАТАЦИИ</i>	5
ВВЕДЕНИЕ	6
<i>Терка №2</i>	6
<i>Измельчитель льда</i>	6
ИСПОЛЬЗОВАНИЕ МАШИНЫ	6
<i>ИСПОЛЬЗОВАНИЕ (Рис.1)</i>	7
<i>ЗАМЕНА ДИСКА</i>	7
<i>РАЗБОРКА (левая резьба): (Рис.3)</i>	7
<i>СБОРКА: (Рис. 4)</i>	7
<i>НАСТРОЙКА ИЗМЕЛЬЧИТЕЛЯ ЛЬДА: (Рис.5)</i>	7
<i>БЕЗОПАСНЫЙ ДОСТУП К ИНСТРУМЕНТАМ: (Рис.6)</i>	7
<i>ЗАЩИТА ДВИГАТЕЛЯ ОТ ПЕРЕГРУЗКИ:</i>	8
<i>ТЕХНИЧЕСКОЕ ОБСЛУЖИВАНИЕ</i>	8
<i>Разрядка конденсатора</i>	8
<i>Запасные части:</i>	8
<i>ОЧИСТКА</i>	9
ПОИСК И УСТРАНЕНИЕ НЕИСПРАВНОСТЕЙ	10
<i>Аппарат остановился из-за перегрузки:</i>	10
ТЕХНИЧЕСКИЕ ХАРАКТЕРИСТИКИ	10
<i>Схема соединений 220-240В~ 50Гц</i>	12
<i>Схема соединений 110-120В~ 50/60Гц</i>	13
<i>Схема соединений 220-240В~ 60Гц</i>	14
<i>ГАРАНТИЙНЫЙ СЕРТИФИКАТ</i>	16
<i>ПАНЕЛЬ С ПАСПОРТНЫМИ ДАННЫМИ</i>	16



МЕРЫ БЕЗОПАСНОСТИ

При использовании, очистке или техническом обслуживании машины, всегда следуйте следующим правилам:

Прочитайте все правила

Примечание: Понять следующие параграфы будет проще, если обратиться к диаграммам в конце данного руководства.

НЕНАДЛЕЖАЩЕЕ ИСПОЛЬЗОВАНИЕ:



1. Не помещайте продукты в канал и не прижимайте толкатель прежде, чем запустите машину.
2. Для очистки нельзя использовать струю воды под давлением.
3. Из соображений защиты от риска поражения электротоком, никогда не погружайте корпус в воду или какую-либо другую жидкость.
4. Отключите аппарат от сети перед выполнением над ним каких-либо работ: очистки, технического обслуживания или ремонта.
5. Запрещено использование каких-либо запасных частей, кроме оригинальных запчастей сертифицированных SANTOS.

ЭЛЕКТРИЧЕСКОЕ ПОДКЛЮЧЕНИЕ:

- Для аппарата доступно электропитание тремя напряжениями:
 - 220-240В 50 Гц однофазное
 - 220-240В 60 Гц однофазное
 - 110-120В 50/60 Гц однофазное

Защита линии: машина должна быть подключена к стандартной двухполюсной электрической розетке с заземлением. Система должна быть оборудована RCD и плавким предохранителем с номиналом 16А. **Аппарат должен быть заземлен.**

ВНИМАНИЕ:



- Перед подключением машины, проверьте соответствие напряжения сети напряжению, необходимому для прибора. Его значение указано:
 - на панели с паспортными данными на нижней поверхности машины.
 - на панели с паспортными данными на последней странице данного руководства.
- Если сетевой кабель (10) поврежден, его необходимо заменить специальным комплектом, который можно приобрести на SANTOS или у одобренных SANTOS дилеров.



ПЕРВЫЙ ЗАПУСК:

Тщательно вымойте ящик (1) и диск (6) перед первым запуском.

УТИЛИЗАЦИЯ ОБОРУДОВАНИЯ ПО ИСТЕЧЕНИИ СРОКА ЭКСПЛУАТАЦИИ



Это оборудование обозначено символом избирательной сортировки, относящимся к отходам электрического и электронного оборудования. Он указывает, что данный прибор должен быть утилизирован системой избирательного сбора в соответствии с Директивой 2002/96/EC (WEEE) – раздел Профессиональное оборудование – так что его можно переработать или разобрать для уменьшения влияния на окружающую среду.

Для получения дополнительной информации обращайтесь к поставщику или на SANTOS.

Для уничтожения или переработки компонентов оборудования, свяжитесь, пожалуйста, со специализированной компанией или SANTOS.

Электронные компоненты, не подвергшиеся избирательной сортировке, являются потенциальной угрозой для окружающей среды.

Повреждающие материалы должны быть уничтожены или переработаны в соответствии с действующим законодательством.



ВВЕДЕНИЕ

Терка №2

- Надежно сконструированная (литой алюминий и нержавеющей сталь), оборудованная ящиком из прочного пищевого пластика, терка №2 идеально подходит для профессионального использования: рестораны, пиццерии, сыровни, супермаркеты, другие учреждения.
- Она обладает мощным двигателем и высокой производительностью, благодаря измельчающему диску $\varnothing 110$ мм из нержавеющей стали; средний выход тертого сыра около 50 кг/ч.
- Стандартно поставляемая с диском, отверстия которого имеют $\varnothing 3$ мм для грюйера, терка №2 может быть использована с дисками, поставляемыми по запросу:
 - дисками с отверстиями $\varnothing 2$, $\varnothing 4$, $\varnothing 6$ или $\varnothing 8$ мм
 - специальными дисками для пармезана и для фондю.
- Терка №2 подходит для измельчения миндаля, фундука или изготовления панировочных сухарей.

Измельчитель льда №9

- Сконструированный так же, как и Терка №2, Измельчитель льда №9 отличается только следующим:
 - специфическим диском с регулируемым ножом для измельчения кубиков льда,
 - панелью из нержавеющей стали на дне ящика.



ИСПОЛЬЗОВАНИЕ МАШИНЫ

Использование (Рис.1)

1. Заблаговременно приготовьте кусочки сыра, которые необходимо измельчить (или кубики льда).
2. Убедитесь, что ящик правильно установлен (1) (работа управляется устройством безопасности, отслеживающим присутствие ящика). Для измельчителя льда: поместите панель из нержавеющей стали на дно ящика.
3. Запустите машину с помощью кнопки Вкл./Выкл (5).
4. Поднимите рычаг (4), вставьте кусочек сыра, который необходимо измельчить (или кубики льда), и прижимайте рычаг без усилия.
5. Повторите приведенные выше процедуры столько раз, сколько это необходимо.
6. После использования остановите машину с помощью кнопки Вкл./Выкл (5).

ПРИМЕЧАНИЕ: снятие ящика (1) или поднятие желоба (3) останавливает работу аппарата (Рис.6).

Для упрощения очистки, не допускайте засыхания продукта в ящике или на измельчающем диске.

ЗАМЕНА ДИСКА

Нажмите на край рычага (4), потяните запирающий ключ (14) и снимите желоб и блок рычага, чтобы получить доступ к диску (6) (Рис.2).

РАЗБОРКА (левая резьба): (Рис.3)

- Зажмите диск (6) и отвинтите с помощью запирающего ключа (14) в направлении указанном стрелкой (по часовой стрелке) винт (7).

СБОРКА: (Рис. 4)

- Проверьте, чтобы ключ (8) присутствовал на валу двигателя.
- Проверьте, чтобы уплотнитель (13) присутствовал на диске (6).
- Поместите диск на вал двигателя, совместив ключ с пазом ключа.
- Зажмите диск (6) и затяните винт (7) в соответствии с направлением стрелки (против часовой стрелки).

НАСТРОЙКА ИЗМЕЛЬЧИТЕЛЯ ЛЬДА: (Рис.5)

Существует возможность настраивать нож диска измельчителя льда с помощью отпускания двух фиксирующих винтов (9), удерживающих нож (10) на основании (11) и перемещения его для увеличения или уменьшения высоты реза ножа по кубику льда. Аккуратно затяните 2 винта (9) после настройки.

БЕЗОПАСНЫЙ ДОСТУП К ИНСТРУМЕНТАМ: (Рис. 6)



Аппарат запустится только если рычаг (4) не извлечен из канала для загрузки продуктов (3) и если ящик, улавливающий продукт (1) правильно установлен на направляющих (2).

Снятие ящика (1) приводит к остановке машины. Перезапуск аппарата требует повторного использования переключателя Вкл./Выкл. (5) (положение 1).

Отключение электроснабжения приводит к выключению переключателя Вкл./Выкл. (5) (положение 0).

Факт поднятия рычага для добавления продукта в канал (3) приводит к остановке двигателя, без полной остановки аппарата.
Опускание рычага (4) перезапускает двигатель.

ЗАЩИТА ДВИГАТЕЛЯ ОТ ПЕРЕГРУЗКИ:

Если двигатель заблокирован (инородное тело, слишком твердый продукт, чрезмерное давление рычагом на перерабатываемый продукт), переключатель Вкл./Выкл. (5) автоматически сбрасывается в положение 0.

Исправьте неполадку и нажмите переключатель Вкл./Выкл. (5) (положение 1).

Если проблема повторяется, отключите электропитание машины (отключите шнур питания от розетки электросети) и позвоните в сервисный центр или одобренному SANTOS дилеру.

ТЕХНИЧЕСКОЕ ОБСЛУЖИВАНИЕ

Перед выполнением каких-либо работ над аппаратом, в любом случае необходимо отключить электропитание и разрядить пусковой конденсатор:

Разрядка конденсатора:

С помощью отвертки с изолированной ручкой прикоснитесь к двум контактам конденсатора (12). Появление электрической дуги показывает, что конденсатор разряжен.

Запасные части:

ВАЖНО: Запрещено использование каких-либо запасных частей, кроме оригинальных частей SANTOS

Машина не требует специфического технического обслуживания. Подшипники смазаны на весь срок эксплуатации.

Если работы предполагают замену изношенных частей, таких как пусковое реле, электрические или иные компоненты, обращайтесь к перечню запчастей (см. покомпонентное изображение, расположенное в конце руководства или скачанное с нашего вебсайта www.santos.su).





При заказе запасных частей (см. сноски на покомпонентном изображении в конце руководства), укажите:

- тип,
- **серийный номер машины**
- **электрические характеристики, нанесенные под машиной**

Весь диск (6) можно считать частью, подверженной износу.

Чтобы машина работала надлежащим образом, рекомендуется проверять состояние уплотнителя (13), особенно на предмет признаков трещин уплотнительной кромки.

ОЧИСТКА



Аппарат ни в коем случае нельзя очищать струей воды или распылением под давлением

1. Остановите аппарат нажатием кнопки Вкл./Выкл. и отключите вилку.
2. Снимите канал с блоком рычага и измельчающий диск.
3. Вымойте канал с блоком рычага, измельчающий диск и ящик моющим средством, ополосните, высушите и соберите аппарат.
4. Корпус нужно очистить губкой, а затем высушить. Время от времени полируйте неабразивным средством для окон или для очистки металлических поверхностей.



ПОИСК И УСТРАНЕНИЕ НЕИСПРАВНОСТЕЙ

Точно определите причину остановки машины.

Аппарат не запускается: (Рис. 6)

- Проверьте: электросеть, состояние шнура электропитания.
- Проверьте: положение ящика (1) на направляющих (2), положение рычага (4) (не более чем на 2 см извлечен из канала (3)).

Аппарат останавливается из-за перегрузки:

См. раздел "защита двигателя от перегрузки"

ТЕХНИЧЕСКИЕ ХАРАКТЕРИСТИКИ МАШИН

Электропитание:		
Напряжение питания (В)	220-240	110-120
Частота (Гц)	50 / 60	50 / 60
Пусковой конденсатор (мкФ)	150мкФ -160В	250мкФ -160В
Пусковое реле (обозначение SANTOS)	02409 или 09409	02409В или 09409В
Двигатель:		
Потребляемая мощность (Вт)	600	650
Потребляемый ток (А)	3.5	4.5
Скорость двигателя (об./мин)	1500 / 1800	1500 / 1800
Шум (2)(дБА)	71	71
Размеры и Масса		
Высота (мм)	360	
Ширина (мм)	250	
Глубина (мм)	420	
Масса нетто (кг)	14.5	
Масса брутто (кг)	15.5	
Вместительность ящика (л)	1	

- (1) Эти значения предоставлены как ориентировочные. Точные электрические характеристики можно узнать на панели с паспортными данными.
- (2) Уровень шума был измерен при рабочем звуковом давлении аппарата на расстоянии в соответствии со стандартом ISO 11201:1995 и ISO 4871:1996. Аппарат располагался на рабочей поверхности на высоте 75 см от пола. Микрофон, обращенный к аппарату, располагался на высоте 1.6 м от пола и на расстоянии 1 м от аппарата.

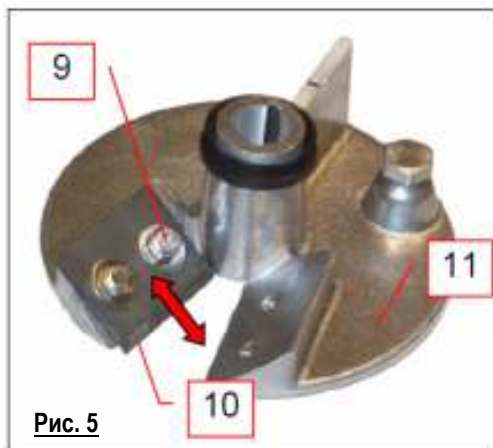
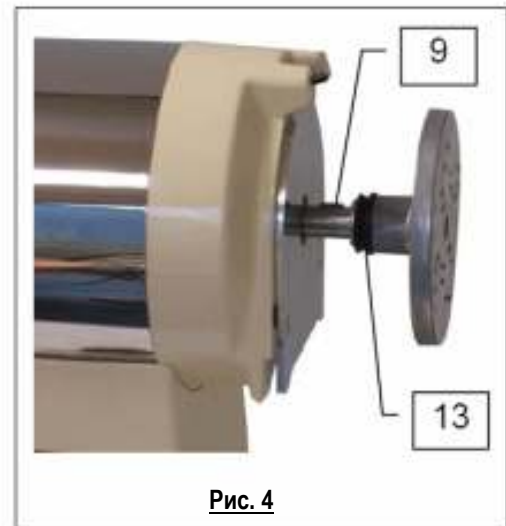
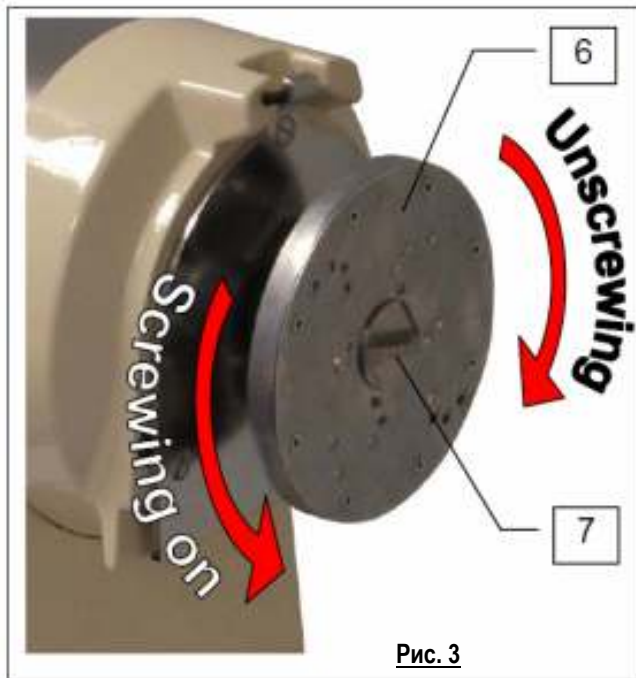
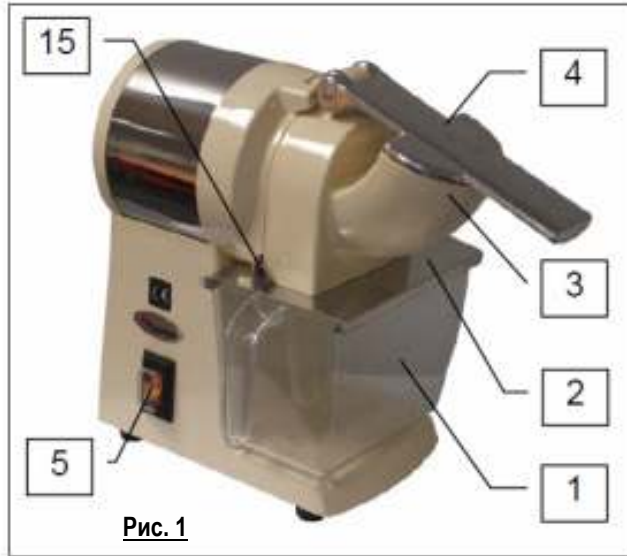


Схема соединений 220-240В 50Гц

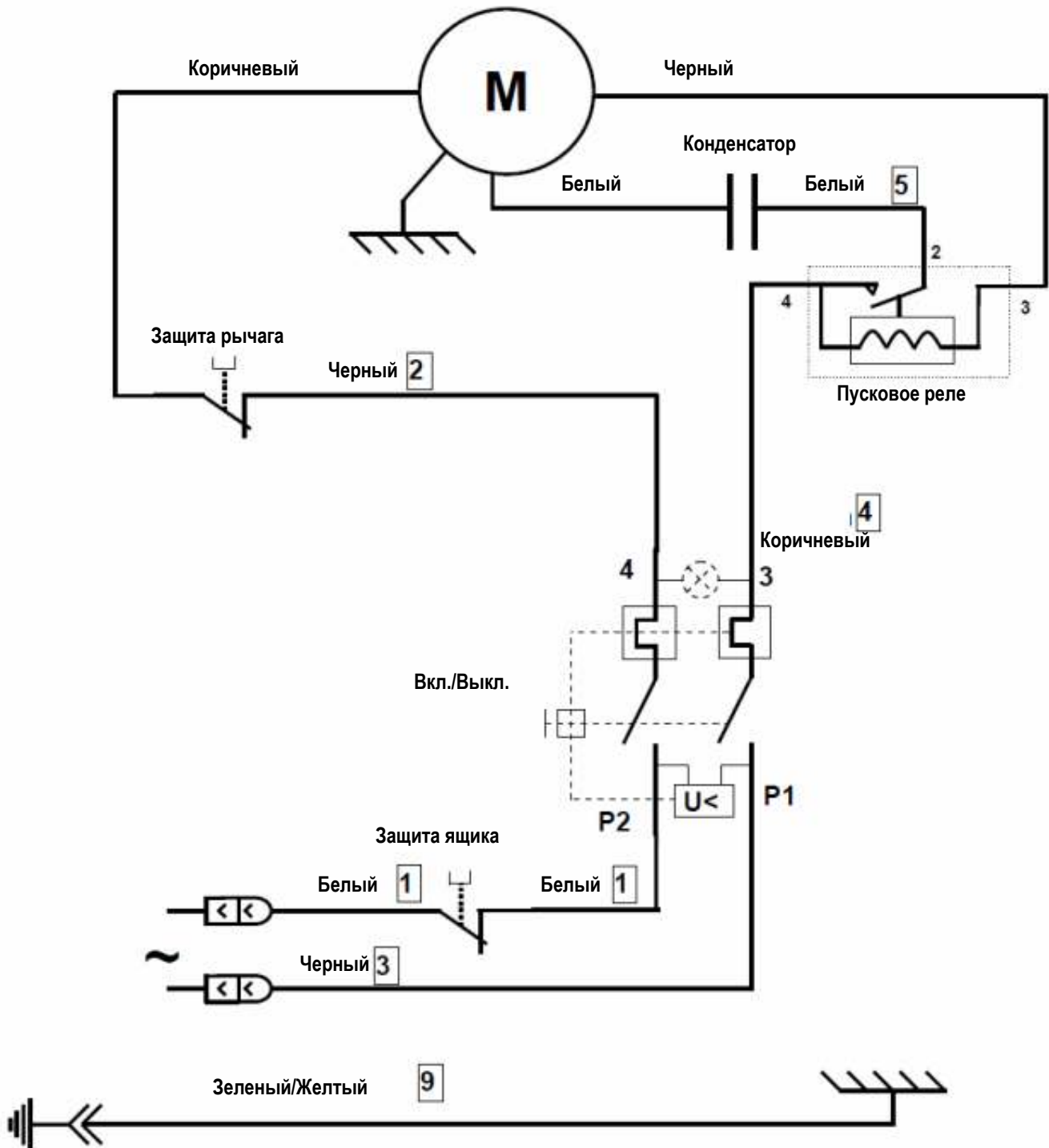


Схема соединений 110-120В 50/60Гц

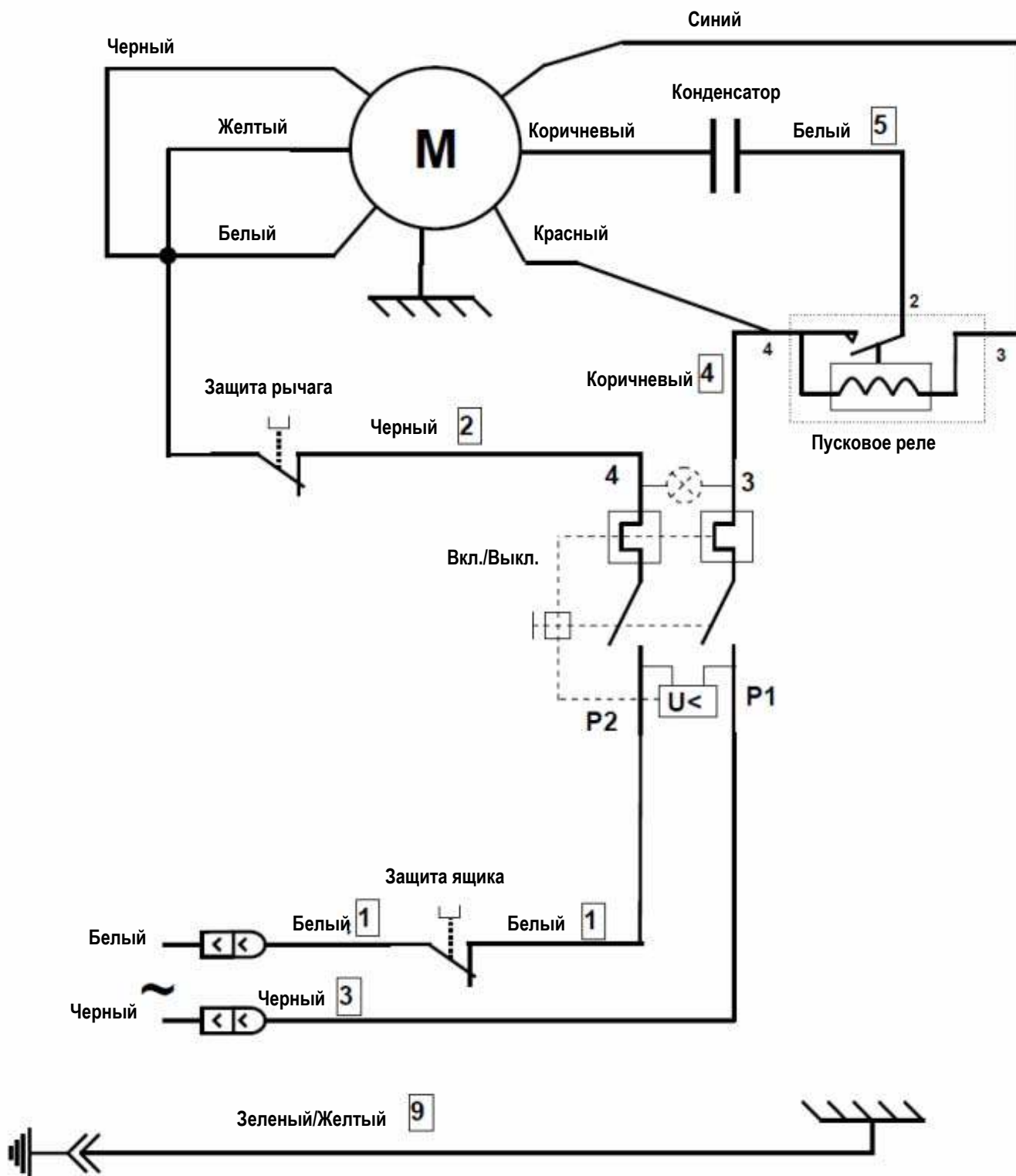




Схема соединений 220-240В 60Гц

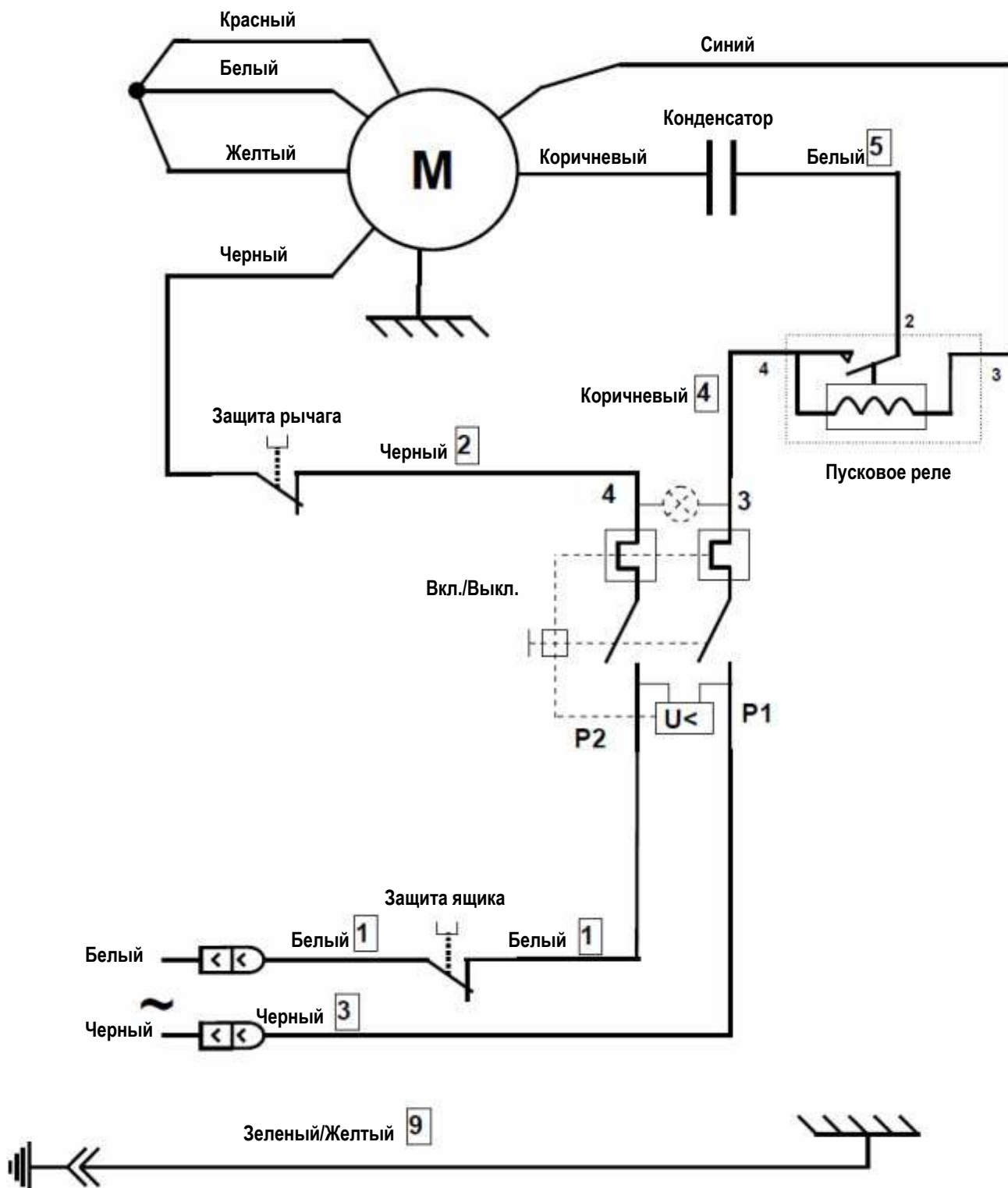




ТАБЛИЦА ПЕРЕВОДА ЭЛЕКТРИЧЕСКИХ КОМПОНЕНТОВ

F	GB	РУС
Condensateur	Capacitor	Конденсатор
Protecteur thermique	Thermals cut-out	Термореле
Relais de demarrage	Starter relay	Пусковое реле
Marche/Arret	On/Off Switch	Переключатель Вкл./Выкл.
Micro-interrupteur	Micro-Switch	Микропереключатель

ТАБЛИЦА ПЕРЕВОДА ЦВЕТОВ ПРОВОДОВ

F	GB	РУС
JAUNE	YELLOW	ЖЕЛТЫЙ
BLANC	WHITE	БЕЛЫЙ
NOIR	BLACK	ЧЕРНЫЙ
BLEU	BLUE	СИНИЙ
ROUGE	RED	КРАСНЫЙ
MARRON	BROWN	КОРИЧНЕВЫЙ
ORANGE	ORANGE	ОРАНЖЕВЫЙ
VERT / JAUNE	GREEN / YELLOW	ЗЕЛЕНЫЙ/ЖЕЛТЫЙ

ТАБЛИЦА ПЕРЕВОДА КОМПОНЕТОВ

позиция	Обозначение
1	Ящик для улавливания продукта
2	Направляющие ящика
3	Канал для загрузки продукта
4	Рычаг
5	Переключатель Вкл./Выкл.
6	Диск
7	Фиксирующий винт диска
8	Ключ
9	Прижимной винт ножа измельчителя льда
10	Нож измельчителя льда
11	Опора ножа измельчителя льда
12	Конденсатор
13	Уплотнитель
14	Запирающий ключ



ГАРАНТИЙНЫЙ СЕРТИФИКАТ

ГАРАНТИЯ

Гарантия на оборудование действует в течение двенадцати месяцев от даты изготовления, указанной на панели с паспортными данными.

Гарантия строго ограничена бесплатной заменой любой оригинальной запчасти, признанной нами дефектной в результате брака или производственного дефекта и определенной, как принадлежащая аппарату, о котором речь.

Это не касается случаев повреждения в результате установки или использования, не соответствующих инструкциям, приложенным к каждому аппарату (руководство по использованию) или очевидного недостатка обслуживания или несоблюдения общих правил электрической безопасности.

Все замены частей по гарантии производятся после возврата дефектной части в нашу мастерскую оплаченной доставкой, в сопровождении копии гарантийного сертификата, на котором указан серийный номер аппарата.

Все устройства имеют идентификационные панели с серийным номером, идентичным указанному в данном гарантийном сертификате.

В случае серьезного повреждения, которое предполагает ремонт только в условиях нашей мастерской, и с согласия наших служб, все устройства подлежащие гарантии должны быть отправлены клиентом оплаченной доставкой. Если аппарат ремонтируется не по гарантии, пересылка и возврат является обязательством клиента. Части и труд оцениваются по действующим ценам (прайс запасных частей – почасовая тарификация труда). Перед проведением ремонтных работ выполняется предварительная оценка, которая должна быть согласована.

В случае возникновения спора, он попадает исключительно под юрисдикцию территориального суда производителя (Лион).

ПАНЕЛЬ С ПАСПОРТНЫМИ ДАННЫМИ АППАРАТА

ОБРАЗЕЦ

Для всех документов, не доставленных с аппаратом.

Напечатанных, Переданных по факсу, Скачанных