

LAINOX®

РУКОВОДСТВО ПО УСТАНОВКЕ И ОБСЛУЖИВАНИЮ

Oracle

XS

ORACLE XS - STANDARD

ORXSTG = ORACLE XS STANDARD Стальной цвет

ORXSTR = ORACLE XS STANDARD Красный цвет

ORXSTB = ORACLE XS STANDARD Черный цвет


Соответствие

Соответствие устройств относится к полному комплекту устройств на момент поставки.

В случае расширения, модификации или ввода дополнительных функций руководитель несет ответственность за соответствие измененного устройства.

Соблюдайте местные и национальные стандарты и правила, касающиеся установки и эксплуатации кухонных приборов.

INDEX

ВАЖНЫЕ УКАЗАНИЯ ПО БЕЗОПАСНОСТИ	118
 ВНИМАНИЕ	118
ПРЕДУПРЕЖДАЮЩИЕ ЭТИКЕТКИ ИНСТРУКЦИИ	126
УСТАНОВКА И ЗАЗЕМЛЕНИЕ	128
ТЕХНИЧЕСКОЕ ОБСЛУЖИВАНИЕ И ОЧИСТКА	131
РЕКОМЕНДАЦИИ ДЛЯ ИСПОЛЬЗОВАНИЯ	133
ХАРАКТЕРИСТИКИ	134
ПРЕЖДЕ ЧЕМ ОБРАЩАТЬСЯ В СЕРВИСНЫЙ ЦЕНТР	135
УПРАВЛЕНИЕ ОТХОДАМИ И БЕРЕЖНОЕ ОБРАЩЕНИЕ К ОКРУЖАЮЩЕЙ СРЕДЕ	135
ЭЛЕКТРИЧЕСКАЯ СХЕМА	488

Гарантия

Гарантия не распространяется на любые повреждения, возникшие в результате несоблюдения требований данного руководства по установке.

Кроме того, гарантия не распространяется на:

- Повреждения из-за неправильного использования или неправильной установки, технического обслуживания и ремонта
- Неправильное использование прибора
- Изменения или технические модификации, не разрешенные производителем
- Использование неоригинальных запчастей

Аксессуары, такие как OWB_, OFC_, OWD_, OKRI_ и крышки волноводов, не подлежат гарантии, за исключением дефектов, выявленных при производстве.

Изготовитель снимает с себя всякую ответственность за возможные неточности настоящего Руководства, вызванные опечатками или ошибками при наборе текста. Изготовитель оставляет за собой право вносить в продукцию изменения, которые он считает необходимыми или полезными, если они не наносят вреда основным функциям печи.

Запрещается полное или частичное воспроизведение или копирование текстов или рисунков настоящего Руководства, без предварительного разрешения Фирмы-изготовителя.

Авторские права

Передача конкретной информации о продукте третьим лицам запрещена. Все права, включая права на перевод и воспроизведение, защищены.

- ПЕРЕВОД ОРИГИНАЛЬНАЯ ИНСТРУКЦИЯ -

ОТЧЕТ ОБ ИСПЫТАНИЯХ

Дата:

Отправить копию данного документа на адрес registr@lainox.it в течение 10 дней.

Серийный номер:

Установлено: (Заполнять разборчиво или поставить штамп)

Проверено: (Заполнять разборчиво или поставить штамп)

в качестве уполномоченного технического специалиста LAINOX удостоверяет, что все позиции данного отчета об установке были проверены и что узлы были установлены согласно инструкциям от LAINOX - ALI Group S.r.l.

Полученный материал комплектен и соответствует заказу? Замечания:	<input type="checkbox"/> ДА <input type="checkbox"/> НЕТ
Размещение Были соблюдены указания по размещению, выравнивание и необходимые расстояния?	<input type="checkbox"/> ДА <input type="checkbox"/> НЕТ
Электрическое подключение Были соблюдены указания по электрическому подключению и по защитным устройствам? При отсутствии розетки проверить соответствие системы. Указать замеренное напряжение сети и установленный тип защиты.	<input type="checkbox"/> ДА <input type="checkbox"/> НЕТ
Ввод в эксплуатацию и пусконаладка Были проверены все позиции протокола согласно техническому руководству?	<input type="checkbox"/> ДА <input type="checkbox"/> НЕТ
Указания и сведения для клиента Были продемонстрированы функции прибора? Были продемонстрированы порядок по эксплуатации, обслуживанию и гарантии? Были продемонстрированы действия по технике безопасности? Была осуществлена регистрация в системе Cloud?	<input type="checkbox"/> ДА <input type="checkbox"/> НЕТ <input type="checkbox"/> ДА <input type="checkbox"/> НЕТ <input type="checkbox"/> ДА <input type="checkbox"/> НЕТ <input type="checkbox"/> ДА <input type="checkbox"/> НЕТ

Замечания и действия по исправлению:

Нижеподписавшийся/шаяся:

в качестве:

Принял печь и заявил, что были переданы все инструкции по ее применению в соответствии с характеристиками изделия.

Заявляет, что получил от технического специалиста указания по вероятным действиям по исправлению, которые он должен выполнить на системах, чтобы привести их в соответствие с нормами и (или) с требованиями, которые указаны в руководстве по установке в комплекте поставки оборудования. Также заявляет, что необходимые работы будут выполнены в кратчайшие сроки, в противном случае прекратится действие ГАРАНТИИ.

Заявляет, что он ознакомился с условиями гарантии на следующих страницах и что оборудование на момент подписания настоящего акта находится в исправном рабочем состоянии.

Даю согласие на обработку персональных данных в соответствии с законом 196/03.

Подпись:

ВАЖНЫЕ УКАЗАНИЯ ПО БЕЗОПАСНОСТИ

 ДАННЫЙ СИМВОЛ СОПРОВОЖДАЕТ СООБЩЕНИЯ В ОБЛАСТИ БЕЗОПАСНОСТИ


ВНИМАНИЕ

- **Необходимые со временем работы и внеплановое обслуживание печи должны выполняться только персоналом, который уполномочен фирмой-производителем или является персоналом авторизованного сервисного центра.**
- Внимательно прочтите предупреждения настоящего руководства, поскольку в них содержится важная информация по безопасности установке, эксплуатации и техобслуживанию оборудования.
- **Обязательно сохраните данное руководство по установке!**
- Данный прибор должен применяться только для тех целей, для которых он был разработан: приготовление пищевых продуктов. Любое другое применение считается ненадлежащим, а, следовательно, опасным.
- Только соответствующим образом обученный обслуживающий персонал может работать с прибором.
- Данным прибором могут пользоваться дети от 8 лет и старше, а также лица с ограниченными физическими, сенсорными или умственными способностями или без необходимого опыта или знаний, если они находятся под присмотром или были обучены пользоваться прибором лицом, ответственным за их безопасность.
- Дети должны быть под присмотром, чтобы они не могли играть с прибором.
- Очистку и обслуживание нельзя поручать детям, если они находятся без присмотра.
- Необходимо следить за работой печи.

ВНИМАНИЕ

- Уровень эквивалентного звукового давления(A-weighted) ниже 70 дБ(А).

Во время работы печь нагревается! Будьте осторожны!

- **ВНИМАНИЕ!** Во время работы печи ее поверхности горячие, как указано на наклейках с международным символом IEC 60417 - 5041  . Будьте предельно осторожны!
- **ВНИМАНИЕ:** При открытии дверцы возможен выход горячего пара.
- При использовании оборудования пользуйтесь средствами индивидуальной защиты от высокой температуры.
- Если шнур питания поврежден, в целях предотвращения любых опасностей его замену должен выполнить производитель или его сервисный центр, либо лицо с подобной квалификацией.
- •В случае поломок или неисправностей в работе **немедленно выключить печь!**
- **ВНИМАНИЕ:** Во время работ по очистке, обслуживанию и замене компонентов отключайте электрическое питание прибора.
- **ВНИМАНИЕ:** Пол поблизости от прибора **может быть скользким!**
- Не используйте для очистки системы под давлением или с паром.


⚠ ВНИМАНИЕ

- **НАКЛЕЙКА БЕЗОПАСНОСТИ**
- **ВНИМАНИЕ:** Максимальная высота установки контейнеров: прибор нельзя устанавливать выше 160 см (63 дюйма).
- **ВНИМАНИЕ:** во избежание ожогов не используйте емкости, наполненные жидкостями или пищевыми продуктами, которые могут стать жидкими, на высоте, на которой их невозможно наблюдать.
- Прилагаемую наклейку необходимо приклеить к двери на высоте 160 см (63 дюйма) от пола.



- Не работайте с машиной, используя средства, не пригодные для доступа к верхней части (например, используя лестницы или взбираясь на машину)
- **Обращение с химическими веществами:** принимайте соответствующие меры безопасности. Обязательно используйте паспорта с данными, касающиеся безопасности, и этикетки используемого продукта. Используйте средства индивидуальной защиты, рекомендованные в паспортах с данными, касающихся безопасности.
- Оператор должен работать с оборудованием, надев средства персональной защиты

ВНИМАНИЕ

- В случае необходимости проведения сервисных технических работ **в запросе следует указать подробное описание неисправности**, чтобы сервисная служба смогла понять, о какой неполадке идет речь.
- Это руководство, а также руководство пользователя можно загрузить на нескольких языках, используя QR-коды, указанные на заводской табличке, или подключившись к веб-сайту www.lainox.com.
- Печь Oracle может поставляться с вилкой или кабелем без вилки, в зависимости от выбранной модели. Подключение к сети электроснабжения может производиться с помощью вилки из комплекта поставки или путем постоянного подключения. В случае постоянного подключения линия питания печи должна иметь всеполярный главный выключатель с минимальным расстоянием размыкания контактов не менее 3 мм для каждого полюса.
- Печь должна быть включена в эквипотенциальную систему. Такое подключение выполняется путем подсоединения к специальной клемме, расположенной на задней стенке печи и обозначенной международным символом IEC60417 – 5021 , провода номинальным сечением до 10 мм².
Подключение выполняется между всеми соседними приборами в помещении и системой рассеивания здания.

ВНИМАНИЕ

- **Электробезопасность и дополнительные советы по электрозащите**
- Коммерческие кухни и зоны общественного питания - это среда, в которой электрические приборы могут быть размещены рядом с жидкостями или эксплуатироваться во влажных условиях или в условиях ограничения передвижений.
- Установка и периодическая проверка устройств должны выполняться только квалифицированным, опытным и компетентным электриком; Кроме того, приборы должны быть подключены к соответствующему источнику питания в соответствии с нагрузкой, как показано на этикетке с данными прибора.
- Установка и электрические соединения должны соответствовать необходимым требованиям в соответствии с местными стандартами электропроводки и правилами электробезопасности.
- **Рекомендуется следующее:**
- Обеспечьте дополнительную электрическую защиту с помощью дифференциального выключателя (УЗО).
- Убедитесь, что фиксация проводов имеет выключатель для выключения и безопасности изоляции. Переключатель отключения должен соответствовать требованиям, указанным в стандарте IEC 60947. Для Австралии и Новой Зеландии разъединитель и соединительный кабель должны соответствовать стандарту AS/NZS 3000.

ВНИМАНИЕ

При использовании электрооборудования необходимо соблюдать основные меры предосторожности, чтобы снизить риск ожогов, поражения электрическим током, пожара или травм людей, включая следующие.

1. **ВНИМАТЕЛЬНО** прочтите все инструкции перед использованием оборудования.
2. **ПРОЧИТАЙТЕ И ПРИМИТЕ "МЕРЫ ПРЕДОСТОРОЖНОСТИ ВО ИЗБЕЖАНИЕ ИЗБЫТОЧНОГО ВОЗДЕЙСТВИЯ МИКРОВОЛН"** на этой странице.
3. Устанавливайте данное устройство **ТОЛЬКО** в соответствии с инструкциями по установке, приведенными в данном руководстве.
4. Жидкости и другие продукты запрещено разогревать в закрытых емкостях, поскольку они могут взорваться.
5. Яйца в скорлупе и цельные яйца вкрутую нельзя нагревать в микроволновых печах, поскольку они могут взорваться даже после того, как нагревание микроволнами закончится.
6. Если печь не содержать в чистоте, поверхность может испортиться, что приведет к сокращению срока службы прибора и возможному возникновению опасной ситуации.
7. См. инструкции по очистке дверцы на странице страница 23-24 этого руководства по безопасности изделия.
8. Не нагревайте бутылки в печи. Баночки с детским питанием необходимо разогревать открытыми, а их содержимое перед употреблением перемешивать или взбалтывать, чтобы избежать ожогов.
9. **НЕ** используйте прибор, если кабель питания или вилка повреждены, если они не работают должным образом.
10. Этот прибор, включая кабель питания, должен ремонтироваться **ИСКЛЮЧИТЕЛЬНО** квалифицированным обслуживающим персоналом. Для технического обслуживания прибора требуются специальные инструменты. Обратитесь в ближайший авторизованный сервисный центр, чтобы проверить, отремонтировать или отрегулировать прибор.
11. **НЕ** закрывайте и не открывайте вентиляционные отверстия или другие отверстия прибора.
12. **НЕ** храните прибор на открытом воздухе. **НЕ ИСПОЛЬЗУЙТЕ** этот прибор рядом с водой, например, рядом с кухонной раковиной, во влажном подвале, бассейне или в подобных местах.
13. **НЕ** погружайте кабель или вилку в воду.
14. Держите кабель вдали от нагретых поверхностей.
15. **НЕ** допускайте свисания кабеля со стола или прилавка.

МЕРЫ ПРЕДОСТОРОЖНОСТИ ВО ИЗБЕЖАНИЕ ИЗБЫТОЧНОГО ВОЗДЕЙСТВИЯ МИКРОВОЛН

1. **НЕ** используйте духовку с открытой дверцей, чтобы избежать воздействия микроволновой энергии. Категорически запрещается снимать или изменять защитные устройства.
2. **НЕ** размещайте какие-либо предметы между передней частью и дверцей духовки, чтобы предотвратить скопление грязи или остатков моющих средств на поверхностях уплотнения.
3. **НЕ** используйте печь, если она повреждена. Особенно важно, чтобы дверца печи закрывалась правильно и чтобы не было повреждений на следующих узлах:
 1. дверца (согнута)
 2. петли и замки (сломаны или не закреплены)
 3. уплотнения и уплотнительные поверхности.
- D. Печь может регулировать и ремонтировать только квалифицированный обслуживающий персонал.

ВНИМАНИЕ

Чтобы избежать пожара в рабочей камере печи:

- a. Не переваривайте пищу. Наблюдайте за печью, когда бумага, пластик или другие горючие материалы помещаются в нее, поскольку возможно возгорание.
- b. Удалите стяжки из металлической проволоки с пластиковых или бумажных пакетов, прежде чем помещать их в духовку.
- c. Если материалы внутри печи случайно загорятся, держите дверцу закрытой, выключите прибор и отсоедините кабель питания или отключите электропитание от панели предохранителей или выключателя.
- d. Не используйте рабочую камеру в качестве места для хранения. НЕ оставляйте бумажные изделия, столовые приборы или продукты в рабочей камере, когда оно не используются.
- e. Не допускается приготовление с добавлением спирта!

ВНИМАНИЕ

Жидкости, такие как вода, кофе или чай, могут перегреваться выше точки кипения, не нагреваясь из-за поверхностного натяжения жидкости.

Не всегда кипение очевидно, когда емкость извлекается из микроволновой печи. **ОЧЕНЬ ТЕПЛЫЕ ЖИДКОСТИ МОГУТ НЕОЖИДАННО ЗАКИПАТЬ ПРИ ПОГРУЖЕНИИ ЛОЖКИ ИЛИ ДРУГОГО ПРИБОРА.** Чтобы снизить риск получения травмы:

- i. Не перегревайте жидкость.
- ii. Помешивайте жидкость как до, так и в процессе нагревания.
- iii. Не используйте цилиндрические емкости с узкой горловиной.
- iv. После нагревания оставьте емкость в микроволновой печи на некоторое время, прежде чем вынимать ее.
- v. Будьте особенно осторожны, помещая ложку или другой прибор в емкость.

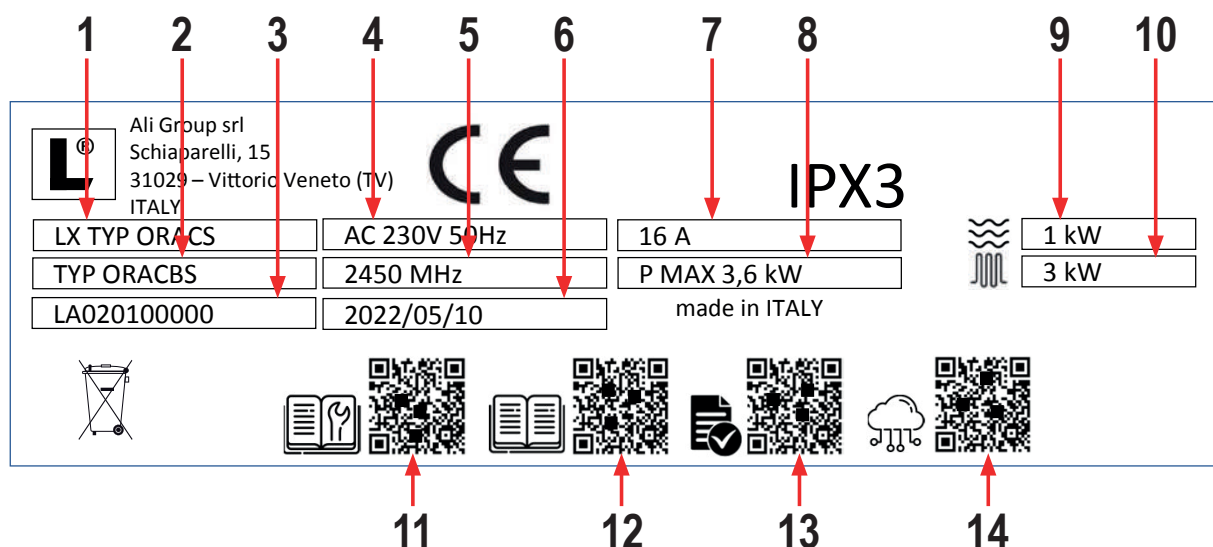
ВНИМАНИЕ

Во избежание травм или повреждений соблюдайте следующие меры предосторожности:

1. Не жарьте в печи. Масло может перегреться и стать источником опасности при обращении с ним.
2. Не готовьте и не нагревайте яйца в скорлупе или желток с помощью микроволновой энергии. Увеличение давления может привести к их взрыву. Перед приготовлением проткните желток вилкой или ножом.
3. Очистите кожуру картофеля, помидоров и подобных продуктов перед приготовлением пищи с использованием микроволновой энергии. Когда кожура прокалывается, пар выходит равномерно.
4. Не пользуйтесь прибором с пустой рабочей камерой.
5. Не используйте печь для приготовления жареной кукурузы.
6. Не используйте обычные термометры для приготовления пищи в печи. Большинство термометров для приготовления пищи содержат ртуть и могут вызвать электрическую дугу, неисправность или повреждение печи.
7. Не используйте металлические инструменты в печи.
8. Не используйте фольгу в печи.
9. Никогда не используйте бумагу, пластик или другие горючие материалы, которые не предназначены для приготовления пищи.
10. При приготовлении пищи на бумаге, пластике или других горючих материалах следуйте рекомендациям производителя по применению продукта.
11. Не используйте абсорбирующую бумагу, содержащую нейлон или другие синтетические волокна. Нагретые синтетические материалы могут расплавиться и загореться.
12. Не нагревайте запечатанные емкости или пластиковые пакеты в печи. Пища или жидкости могут быстро расширяться и повредить емкость или мешок. Проткните или откройте емкость или пакет перед нагреванием.
13. Чтобы избежать неисправностей кардиостимулятора, проконсультируйтесь с врачом или производителем устройства о влиянии на него микроволновой энергии.
14. Прибор **НЕОБХОДИМО** проверять один раз в год, обратившись к авторизованному технику. Запишите результаты всех проверок и ремонтных работ для последующего использования.

⚠ ВНИМАНИЕ

- Ниже вы найдете информацию, указанную в табличке размещения:



- 1 модель
- 2 артикул
- 3 серийный номер
- 4 электроэнергия
- 5 частота микроволн
- 6 свидание
- 7 Фазный ток
- 8 Суммарная максимальная мощность
- 9 Мощность микроволн
- 10 Мощность конвекции
- 11 Ссылка на инструкцию по установке
- 12 Ссылка на руководство пользователя
- 13 Ссылка на отчеты об испытаниях
- 14 Копия номера устройства в облаке

ПРЕДУПРЕЖДАЮЩИЕ ЭТИКЕТКИ ИНСТРУКЦИИ

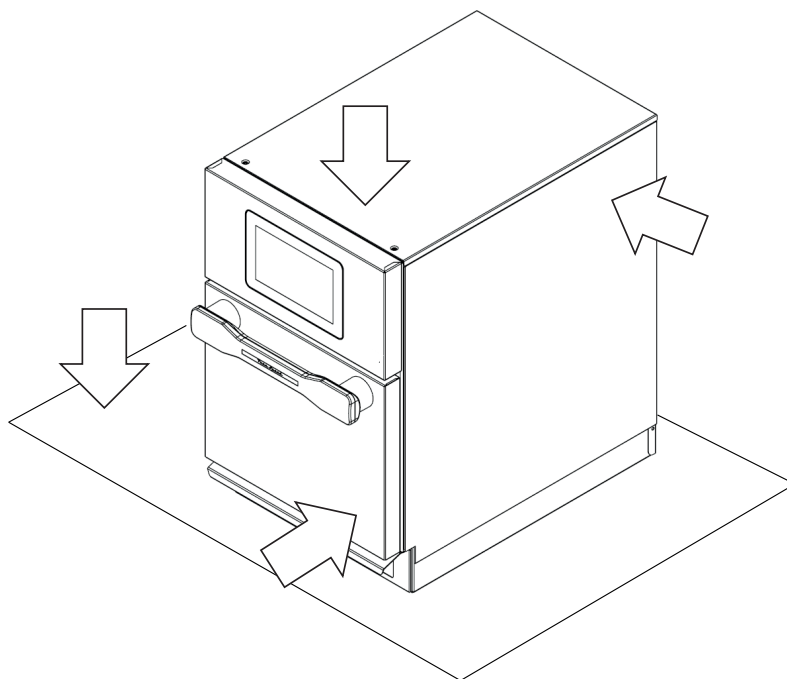
- Следующая метка представлена в одном из двух альтернативных форматов (размер шрифта не менее 5 мм):

ПРЕДУПРЕЖДЕНИЕ: ЖИДКОСТИ ИЛИ ДРУГИЕ ПРОДУКТЫ НЕ ДОЛЖНЫ НАГРЕВАТЬСЯ В ЗАПЕЧАТАННЫХ КОНТЕЙНЕРАХ, ПОСКОЛЬКУ ОНИ МОГУТ ВЗОРВАТЬСЯ. **ПРЕДУПРЕЖДЕНИЕ:** ПРИ ПРИГОТОВЛЕНИИ ЖИДКИХ ПРОДУКТОВ С ИСПОЛЬЗОВАНИЕМ МИКРОВОЛН, МОЖЕТ ПОЯВЛЯТЬСЯ ЭФФЕКТ ОТСРОЧЕННОГО КИПЕНИЯ, ПОЭТОМУ НЕОБХОДИМО СОБЛЮДАТЬ ОСТОРОЖНОСТЬ ПРИ ИСПОЛЬЗОВАНИИ.

ПРЕДУПРЕЖДЕНИЕ: КОНТЕЙНЕРА СОДЕРЖИМОЕ БУТЫЛОК ДЕТСКОГО ПИТАНИЯ И БАНОК СЛЕДУЕТ ПЕРЕМЕШАТЬ ИЛИ ВСТРЯХНУТЬ, А ИХ ТЕМПЕРАТУРА ПРОВЕРЯЕТСЯ ПЕРЕД ПОТРЕБЛЕНИЕМ, ЧТОБЫ ИЗБЕЖАТЬ ОЖОГОВ.

ПРЕДУПРЕЖДАЮЩИЕ ЭТИКЕТКИ ИНСТРУКЦИИ

- Следует применять на верхнем краю печи, на стороне, на двери или на стойке рядом с прибором.



УСТАНОВКА И ЗАЗЕМЛЕНИЕ

Инструкции по заземлению

Печь необходимо заземлить. Заземление снижает риск поражения электрическим током от проводника, через который ток может пройти в случае короткого замыкания. Печь оснащена кабелем, который включает в себя заземляющий провод и вилку с заземлением. Вилка необходимо вставить в правильно установленную и заземленную розетку.

Проконсультируйтесь с электриком или специалистом по техобслуживанию, если инструкции по заземлению не ясны или чтобы проверить, было ли заземление выполнено правильно.

Не используйте удлинители.

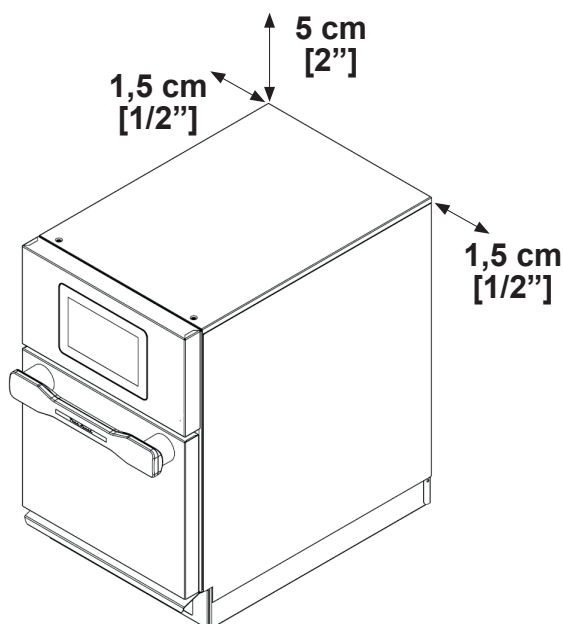
Если кабель питания устройства слишком короткий, попросите квалифицированного электрика установить розетку рядом с печью. Печь должна быть подключена к отдельной цепи с электрической мощностью, указанной в технических характеристиках изделия. Когда комбинированная печь находится в цепи с другим оборудованием, может потребоваться более длительное время приготовления, и могут сработать предохранители.

Внешний эквипотенциальный заземляющий клемму

Печь имеет клемму вторичного заземления. Клемма обеспечивает внешнее заземление в дополнение к заземляющему контакту на вилке. Клемма расположена снаружи задней части печи и помечен символом, показанным справа.



Для версий с кабелем питания без подключения, если предусмотрена прямая установка в сеть питания, отсоедините линию, используя многополюсный переключатель с отключением не менее 3 мм (0,12 дюйма) в соответствии с категорией III.



Пространство для установки печи

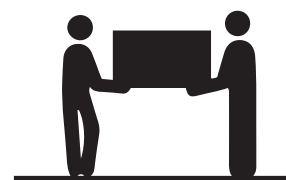
- A. Оставьте не менее 5 см (2 дюйма) свободного пространства над печью. В случае двух сложенных печей, 5 см (2 дюйма) пространства должно быть обеспечено над верхней печью. Соответствующая циркуляция воздуха позволяет охлаждать электрические компоненты. Предусмотрите отверстия для циркуляции воздуха в шкафу, если печь встроена таким образом, что остается закрытой с 5 сторон.
- B. Для задней части печи ограничения с точки зрения свободного пространства отсутствуют.
- C. Оставьте пространство не менее 1,5 см (1/2 дюйма) по бокам печи.
- D. Установите печь так, чтобы дно находилось на расстоянии не менее 15 см (6 дюйма) от пола.

⚠ ВНИМАНИЕ

Во избежание риска поражения электрическим током, в том числе смертельного, печь необходимо заземлить, а вилка должна быть оригинальной.

⚠ ВНИМАНИЕ

Опасность избыточного веса.



Перемещения и установку печи необходимо осуществлять силами двух или более человек. В противном случае, можно получить травмы спины или других частей тела

Вес нетто Oracle XS 40 кг.

Установка:

Шаг 1 - Перед снятием упаковки

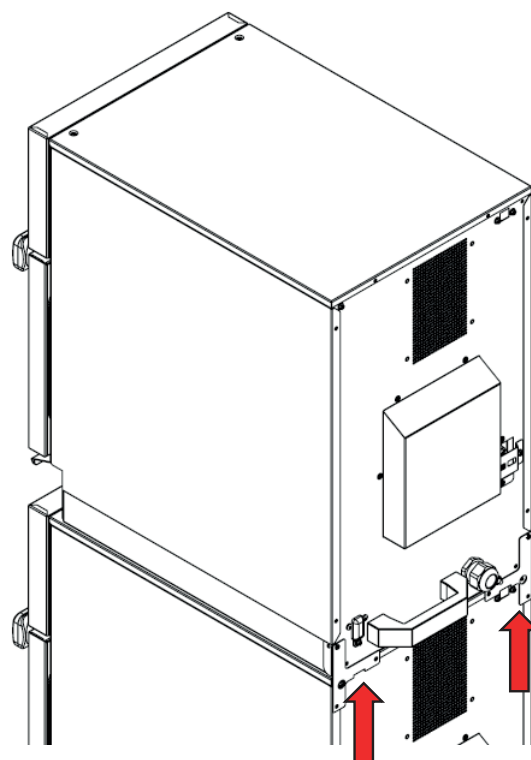
- Проверьте индикаторы действия или индикаторы возврата денег.

Шаг 2 - После удаления упаковки

- Осмотрите печь на предмет каких-либо повреждений, таких как вмятины на дверце или внутри рабочей камеры.
- Немедленно сообщите продавцу о вмятинах или поломках. Не используйте печь, если она повреждена.
- Удалите все упаковочные материалы из печи.
- Если печь хранилась в очень холодном месте, подождите несколько часов, прежде чем подключать ее к источнику питания.

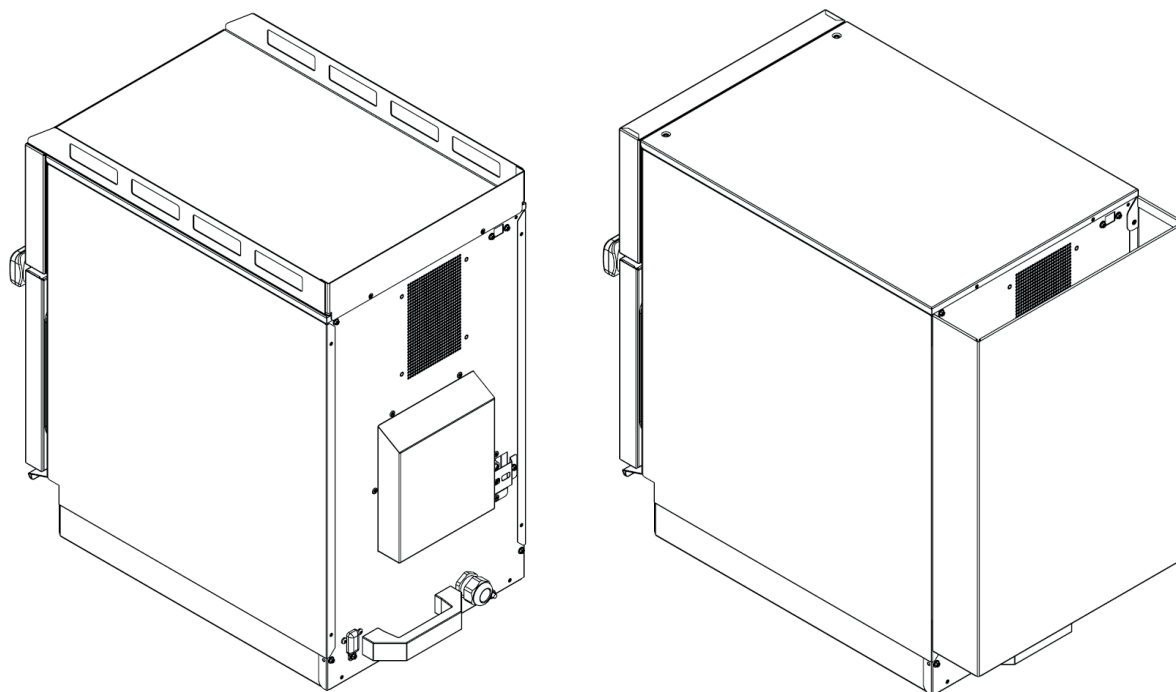
Шаг 3 - размещение печи

- Рекомендуемая глубина опорной поверхности не менее 59 см (23 дюйма), минимальная ширина — 36 см (14 дюймов).
- Не устанавливайте печь рядом или сверху источника тепла, такого как печь для пиццы или фритюрница. Это может помешать правильной работе печи и сократить срок службы электрических компонентов.
- Не блокируйте и не закрывайте фильтры печи. Обеспечьте доступ для очистки.
- Установите печь на плоскую горизонтальную поверхность.
- Расположите розетку так, чтобы вилка была доступна после установки печи.
- Печь может быть установлена на поддержку, которая может быть предоставлена в качестве аксессуара. Печь должна быть прикреплена к опоре, используя винты, поставляемые с опорой.
- Чтобы собрать регулируемые ножки (возможно, поставляемые в качестве аксессуара), следуйте инструкциям ниже:
 - Переместите печь фронтально от опорной поверхности на расстоянии, необходимом для освобождения области фиксации ножек
 - Соберите ножки с помощью прилагаемых винтов
 - Переместите печь обратно на поверхность подставки
 - Повторите операцию для задних ножек или, с помощью второго человека, осторожно поднимите заднюю часть и соберите ножки
 - Отрегулируйте высоту ножек, чтобы обеспечить горизонтальное расположение печи
- Печи Ogate XS могут быть сложены друг на друга. Чтобы обеспечить работу верхней печи, необходимо соблюдать следующие инструкции:
 - размещайте печи друг на друга
 - Удалите два винта сверху от задней части нижней печи и два винта на дне от задней части верхней печи
 - Закрепите две печи вместе, используя два поставляемых кронштейна и винты, которые были удалены, как показано на рисунке



УСТАНОВКА И ЗАЗЕМЛЕНИЕ

- Печи Ogasle могут быть оснащены аксессуаром для объектов, которые должны быть размещены поверх духовки или с помощью задней тепловой защиты. Для обоих этих аксессуаров сборка и установка к духовке, должна происходить с использованием задних винтов, как показано на изображениях ниже.



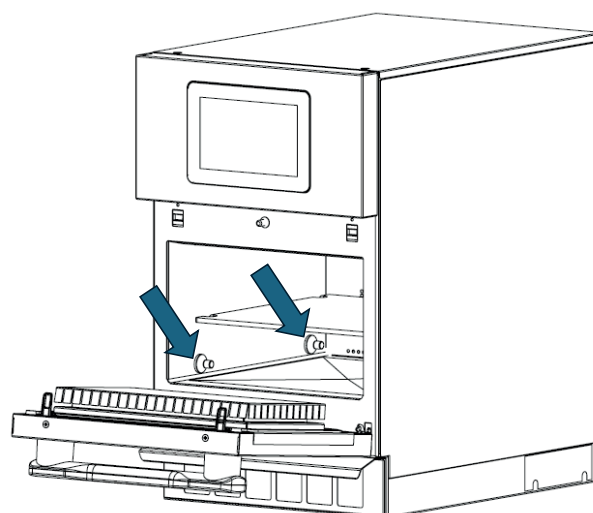
Шаг 4 - Установка опорной или варочной пластины

Удалите упаковку и вставьте опорную или варочную пластину в духовку.

⚠ Опорная или варочная пластина должна всегда находиться внутри рабочей камеры во время эксплуатации прибора.

⚠ Убедитесь, что пластина правильно установлена на все четыре опоры.

⚠ НЕ готовьте еду непосредственно на плите для приготовления.



ТЕХНИЧЕСКОЕ ОБСЛУЖИВАНИЕ И ОЧИСТКА

Следуйте рекомендациям ниже и на следующей странице для правильного обслуживания печи ORACLE.

⚠ Использование агрессивных чистящих средств или содержащих аммиак, фосфаты, хлор, калий или гидроксид натрия (каустическая сода) может повредить основные компоненты печи. Не используйте гидравлические системы, работающие под давлением.

ПРЕДУПРЕЖДЕНИЕ: Не используйте для очистки системы под давлением или с паром.

Использование неутвержденных чистящих средств приведет к утрате гарантии.

Рекомендуемые чистящие средства:

Влажная ткань, пластиковая абразивная губка, чистящее средство для печи OSOCL, защитное средство для печи OSOPR, мягкое средство для мытья посуды, резиновые перчатки, защитные очки, салфетка из микрофибры.

Используемые **Oracle Washable Box OWBS** необходимо мыть ежедневно согласно следующим указаниям:

- Удалите крупные остатки пищи и остатки жира влажной тканью.
- Ручная промывка теплой водой с использованием некоррозивного моющего средства или моющего средства, которое не содержит аммиака, фосфатов, хлора, калия или гидроксида натрия (каустическая сода). Не используйте острые инструменты.
- Оставьте высохнуть при комнатной температуре.
- **Oracle Washable Box OWBS** следует заменять в случае обнаружения следов чрезмерного расслаивания или износа. Пожалуйста, обратитесь к соответствующему специальному руководству.
- Использование OWBS с обеих сторон повышает его износостойкость и устойчивость.
- Обратитесь к соответствующему специализированному

Если печь установлена на ножках, поверхность под печью должна регулярно чиститься.

Рекомендуемые процедуры:

- Чистите печь ежедневно или по мере необходимости.
- Чистить, когда печь холодная
- Очистите холодными инструментами и аксессуарами.
- Используйте некоррозийный очиститель.
- Носите защитные перчатки и очки при очистке.
- Всегда используйте рекомендуемые чистящие средства: влажная ткань, абразивная губка, чистящее средство OSOCL и защитное средство OSOPR.
- Удалите остатки пищи из печи в конце цикла приготовления, не царапайте и не соскребайте внутренние поверхности печи и не повреждайте внутренние боковые пластины печи.
- Используйте только аксессуары, подходящие для высокотемпературных печей и микроволн.
- Вымойте плиту для приготовления теплой мыльной водой и дайте высохнуть на воздухе (мытьё в посудомоечной машине может привести к изменению цвета).
- Промойте Oracle Washable Box теплой водой с мылом и оставьте высыхать на воздухе (можно мыть в посудомоечной машине; мойка и использование могут привести к изменению цвета).
- Поместите посуду в центр решетки, избегать контакт со стенами печи.
- Очистите дверь и другие поверхности чистой тканью, губкой или нейлоновой прокладкой, используя раствор теплой воды и мягкого моющего средства.
- Очистите дисплей сухой или влажной тканью из микрофибры.
- Ежедневно или по мере необходимости снимите все 3 магнитных воздушных фильтра, расположенных вдоль основания на передней и боковых сторонах печи. Вымойте фильтры в растворе теплой воды и мягкого моющего средства (их можно промыть в посудомоечной машине).
- Тщательно промойте и осторожно высушите. Поместите чистые фильтры на основание и стороны печи.

⚠ ВНИМАНИЕ

При чистке печи надевайте защитные перчатки и защитные очки.

Во избежание ожогов будьте осторожны с приборами, аксессуарами и дверцами. Дайте печи, приборам и принадлежностям остыть перед очисткой. Печь, приборы и аксессуары достигают высокой температуры во время использования.

Отсутствие очистки печи может привести к повреждению поверхности, что, в свою очередь, может сократить срок службы прибора и стать причиной возникновения опасных ситуаций.

ТЕХНИЧЕСКОЕ ОБСЛУЖИВАНИЕ И ОЧИСТКА

Рекомендуемые процедуры

Не используйте резкие химические вещества.

Не распыляйте жидкости на экране.

Не ускоряйте охлаждение печи, используя воду или лед.

Не используйте чистящие средства, которые являются коррозионными или содержащими аммиак, фосфаты, хлор, калий или гидроксид натрия (каустическая сода).

Не используйте системы очистки под давлением.

Не распыляйте очиститель в отверстия.

Не используйте абразивные губки, чтобы очистить крышку верхней поверхности приготовления.

Не готовьте пищу, завернутую в пластиковую упаковку.

Не используйте печь, если воздушные фильтры не на месте.

Не используйте пустую печь в микроволновой режиме.

Не применяйте веса более 5 кг и не прикладывайте вес к открытой двери. Риск повреждения или опрокидывания печи.

- Ниже приведена таблица запланированного и профилактического плана обслуживания.

КОМПОНЕНТЫ	ЧАСТОТА	ДЕЙСТВИЕ
Печь и аксессуары	Повседневная	Вымойте печь и аксессуары ежедневно или по мере необходимости в соответствии с инструкциями в руководстве.
Входные воздушные фильтры	Еженедельно	Очистите магнитные воздушные фильтры водой и нейтральным моющим средством.
Покрытия для волноводов	Повседневная	Чистить в соответствии с инструкциями, приведенными в руководстве, ежедневно или по мере необходимости.
Покрытия для волноводов	Еженедельно	Заменить новыми крышками, предварительно очистив их место установки.
Трубы для слива пара	100.000 циклов	Снимите защиту и очистите с помощью щетки.
Электрический контактор	100 000 циклов	Замените компонент оригинальными запасными частями. Печь содержит внутренний счетчик, который хранит количество активаций. В конце рекомендуемых циклов он покажет уведомление о рекомендации по техническому обслуживанию.
Внутренняя часть печи	100.000 циклов	Очистите решетку для выхода воздуха в задней части духовки. Очистите внутреннюю часть духовки от пыли и/или остатков пищи.
Magnetron	200.000 циклов	Заменить. Проверить микроволновую печь на наличие утечек.
Микровыключатель безопасности	200.000 циклов	Заменить. Проверить микроволновую печь на наличие утечек.

РЕКОМЕНДАЦИИ ДЛЯ ИСПОЛЬЗОВАНИЯ

1. Внимание! Запрещено использовать печь без продуктов. Не вставляйте металлические емкости. Они могут повредить печь. Избегайте использования силиконовых аксессуаров и кастрюль.
2. Воспользуйтесь поставляемыми аксессуарами или предлагаемыми в прайс-листе.
3. Проложите сковороду пергаментной бумагой, чтобы легче было вынимать пищу после нагрева и очищать.
4. Емкости для маффинов полезны для приготовления одиночных кексов или пирожных. Распылите специальный спрей перед приготовлением, чтобы легче было вынимать продукты после разогрева.
5. Частая чистка предотвращает ненужное накопление грязи, которая может ухудшить работу печи..
6. Используйте рекомендуемый производителем очиститель или другое чистящее средство, которое не содержит аммиака, фосфатов, хлора, гидроксида натрия или гидроксида калия, так как это может повредить основные компоненты печи и аннулировать применимую гарантию. Для достижения наилучших результатов используйте внутреннюю защиту двери OWDC и Oracle Washable Box; заменяйте их в случае чрезмерного расслаивания или износа.
7. Блюда будут очень горячими в конце приготовления. Обязательно используйте рукавицы для печи, захват или лопатки для пиццы, чтобы безопасно извлечь продукты из печи..

При первом запуске

Во время первого включения на экране появляются настройки языка

Выберите желаемый язык (по умолчанию - английский)

После выбора языка выберите «Не показывать это сообщение снова». В следующий раз, когда печь будет включена, больше не будет никаких подсказок для выбора языка.

На главном экране два значка появляются под включением питания. Справа - руководство пользователя (которое можно загрузить, используя QR-код на табличке спецификации), слева - настройки

Для следующих шагов рекомендуется прочитать руководство пользователя.

Перед первым использованием новой печи:

снимите Oracle Washable Box и очистите печь с помощью чистящего средства OSOCL, используя влажную ткань, и промойте; распылите средство для защиты печи OSOPR на влажную ткань и протрите все внутренние поверхности. Не удаляйте защитное средство OSPPR. Вставьте Oracle Washable Box и варочную поверхность.

Включите печь на максимальная температура на 30 минут в режиме конвекции, чтобы удалить все запахи, обычно обнаруженные в новых печах. Не активируйте микроволновую функцию.

Выключение печи

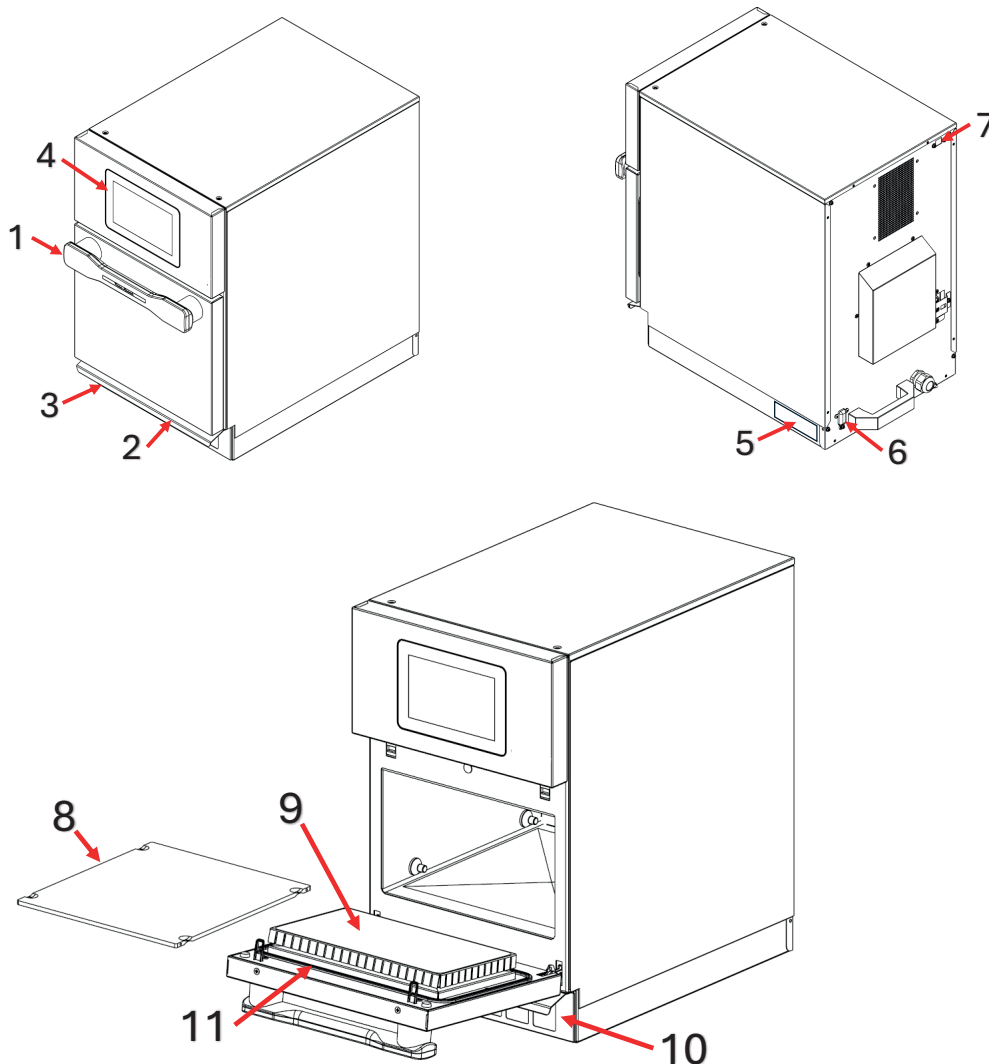
В конце дня выключите печь, нажав зеленый значок на экране. Печь начнет остывать.

Вентилятор печи продолжит работать, чтобы охладить печь.

На экране будет отображаться «охлаждение», которое останется до тех пор, пока температура печи не станет ниже 60 ° C (140 ° F)

ПРЕДУПРЕЖДЕНИЕ: Чтобы не повредить конвекционный двигатель, не выключайте питание, отключив устройство или выключив питание, пока вентилятор не остановится.

ХАРАКТЕРИСТИКИ



- 1. Дверная ручка**
Эргономичный дизайн для операции одной рукой. Не используйте, чтобы поднять или перемещать печь. Не загружайте вес на открытую дверь.
- 2. Ручка для подъема или перемещения печи**
- 3. Порт USB**
Печь оснащена USB -портом, расположенным за магнитным фильтром на правой стороне печи. Используйте со стандартными USB -накопителями.
- 4. Сенсорный дисплей**
ТДисплей оснащен пользовательским интерфейсом. Используйте, чтобы установить время, программы и управлять работой печи.
- 5. Технические характеристики и серийный номер, расположенный на задней части печи**
- 6. Кнопка сброса температуры для безопасности**
- 7. Ethernet port (дополнительно)**
Печь оснащена портом Ethernet, расположенным на задней части устройства.
- 8. Гладкая опорная плита**
Печь оснащена Гладкая опорная плита для приготовления, которая способствует поджариванию хлеба, пиццы и других продуктов.
- 9. Антипригарное клеевое покрытие**
Духовой шкаф оснащён OKRIS — самоклеящейся антипригарной плёнкой, облегчающей очистку дверцы.
- 10. Фильтр подачи воздуха**
Духовой шкаф оснащён магнитным воздушным фильтром, расположенным под дверцей.
- 11. Уплотнитель дверцы**
Духовой шкаф оснащён съёмным уплотнителем дверцы.

ПРЕЖДЕ ЧЕМ ОБРАЩАТЬСЯ В СЕРВИСНЫЙ ЦЕНТР

ВНИМАНИЕ

Запрещено снимать внешний кожух, чтобы избежать поражения электрическим током, который может привести к серьезным травмам или даже смерти. Только авторизованный техник может снять внешний кожух.

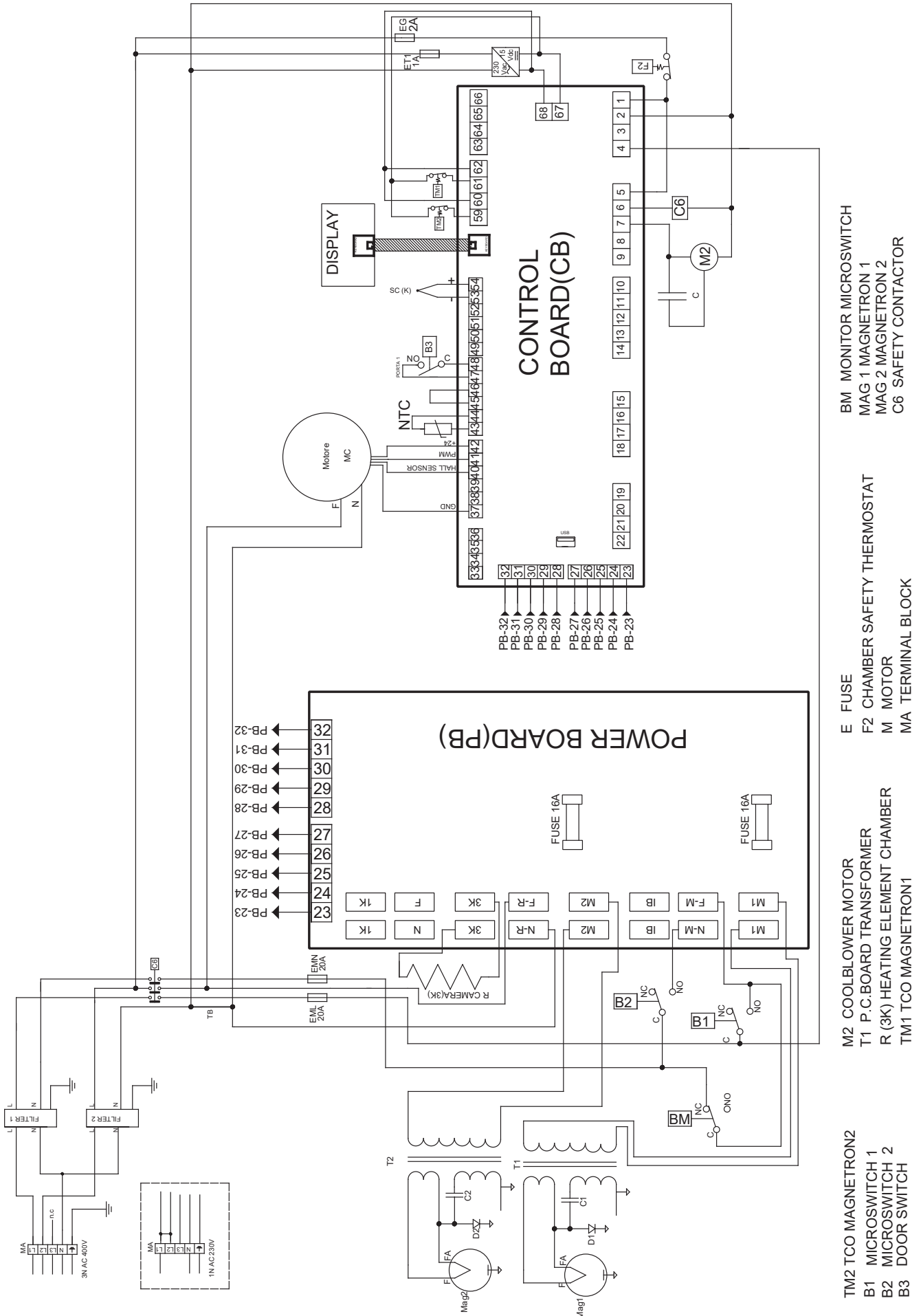
Данное устройство относится к классу А. В домашних условиях это устройство может вызывать радиопомехи. В этом случае, возможно, потребуется принять соответствующие меры.

УПРАВЛЕНИЕ ОТХОДАМИ И БЕРЕЖНОЕ ОБРАЩЕНИЕ К ОКРУЖАЮЩЕЙ СРЕДЕ

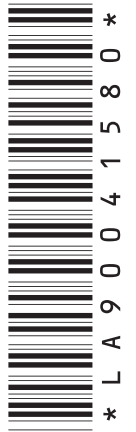


- Этот прибор отмечен в соответствии с Европейской директивой 2012/19/ЕС на электрических и электронных приборах (WEEE). WEEE содержат как загрязняющие вещества (которые могут вызвать негативные последствия для окружающей среды), так и основные компоненты (которые можно использовать повторно).
- Важно, чтобы WEEE подвергался конкретным обработкам, чтобы удалить и правильно утилизировать все загрязнители и восстанавливать все материалы. Люди могут сыграть важную роль в обеспечении того, чтобы WEEE не стал экологической проблемой; Важно следовать ряду основных правил:
- WEEE не должен рассматриваться как бытовые отходы;
- WEEE должен быть доставлен в соответствующие пункты сбора, управляемые муниципалитетом или зарегистрированными компаниями.
- Во многих странах, для крупных WEEE, возможен домашний сбор отходов. При покупке нового устройства старый может быть возвращен дилеру, который должен принять его бесплатно один на один, при условии, что устройство имеет эквивалентный тип и имеет те же функции, что и приобретенные.

WIRING DIAGRAM



- TM2 TCO MAGNETRON2
- B1 MICROSWITCH 1
- B2 MICROSWITCH 2
- B3 DOOR SWITCH
- M2 COOLBLOWER MOTOR
- T1 P.C.BOARD TRANSFORMER
- R (3K) HEATING ELEMENT CHAMBER
- TM1 TCO MAGNETRON1
- E FUSE
- F2 CHAMBER SAFETY THERMOSTAT
- M MOTOR
- MA TERMINAL BLOCK
- M2 COOLBLOWER MOTOR
- T1 P.C.BOARD TRANSFORMER
- R (3K) HEATING ELEMENT CHAMBER
- TM1 TCO MAGNETRON1
- E FUSE
- F2 CHAMBER SAFETY THERMOSTAT
- M MOTOR
- MA TERMINAL BLOCK
- BM MONITOR MICROSWITCH
- MAG 1 MAGNETRON 1
- MAG 2 MAGNETRON 2
- C6 SAFETY CONTACTOR



LA90041580 MANUALE INSTALLAZIONE E MANUTENZIONE ORACLE XS - MULTI