

ТЕХНИЧЕСКИЕ ХАРАКТЕРИСТИКИ

МОДЕЛЬ	Объем камеры, л.	Холодопроизводительность кг./ 24 ч.	Вес, кг	Габариты, мм.
BD-446	446	25	63	1523x689x842

Система охлаждения заполнена хладагентом R134A.

Комплектность: Прилавок холодильный, Инструкция по эксплуатации, Упаковка.

Прилавок морозильный предназначен для использования как торговое холодильное оборудование для предприятий торговли и общественного питания. Для хранения и демонстрации замороженных пищевых продуктов.

Изготовитель: Aucma Co., Ltd, Qingdao, China

EAC

ПРИЛАВОК МОРОЗИЛЬНЫЙ

ИНСТРУКЦИЯ ПО ЭКСПЛУАТАЦИИ

Модель: BD-446



4

3

ВНИМАНИЕ:

Для предотвращения удушья детей храните ключи в недоступном для них месте. Запрещается использовать холодильный прилавок для хранения летучих, легковоспламеняющихся, взрывчатых или кислотоустойчивых веществ. Холодильная витрина должна быть ЗАЗЕМЛЕНА.

Следующие являются стандартными нормами:

- Звуковая мощность в трубе – это переизлучение хладагента в системе охлаждения.
- В процессе работы термостат и конденсор нагреваются.
- Если влажность в помещении высокая, на поверхности холодильного прилавка могут выступать капли воды.

ПОЛЕЗНЫЕ СОВЕТЫ

1) Продукты, подлежащие замораживанию не должны соприкасаться с уже замороженными продуктами.

2) Холодильный прилавок следует включать незадолго перед загрузкой продуктов. 3) Перед загрузкой продуктов в холодильный прилавок, рекомендуется поместить их в контейнер с плотной крышкой или обернуть целлофановой пленкой для предотвращения высыхания и смешивания запахов.

4) Необходимо по возможности максимально снизить частоту открывания и закрывания дверей холодильного прилавка.

5) Не замораживайте газированные напитки.

6) Не замораживайте сильно кубики льда.

7) Не следует резко выключать и включать прибор. Сделайте перерыв не менее 5 минут перед следующим включением.

8) Не располагайте холодильный прилавок в слишком влажных помещениях, это может привести к повреждению электроизоляции и коррозии корпуса прилавка.

РАЗМОРОЗКА

Размораживание холодильного прилавка должно производиться каждый раз, когда толщина инея превышает 5 мм. Если замораживаемые продукты хорошо упакованы и внутри камеры не проникает влажный воздух, размораживание следует производить каждые 5-8 месяцев.

Для размораживания делайте следующее:

1) Установите термостат в положение STOP или в крайнее левое положение. Затем отключите шнур питания из розетки, освободите холодильную камеру от продуктов. Затем поместите лист картона на дно холодильной камеры и поставьте на него сосуд с горячей водой (не кипящей). Закройте дверь и подождите 30 минут.

После каждого размораживания вымойте внутреннюю камеру раствором соды, тщательно высушите, включите прилавок и загрузите продукты.

Для чистки внешней поверхности холодильного прилавка не используйте абразивные чистящие средства.

ПОТРЕБЛЯЕМАЯ МОЩНОСТЬ

Потребляемая мощность ежедневного использования холодильного прилавка предусматривает среднюю температуру -18°C при наружной температуре 25°C.

ВЫКЛЮЧЕНИЕ ЭЛЕКТРОПИТАНИЯ

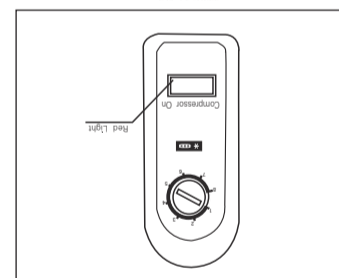
В случае незапланированного выключения электропитания не открывайте двери прилавка как можно дольше – это позволит увеличить срок размораживания продуктов и предотвратит их порчу.

ЗАМОРАЖИВАНИЕ ПРОДУКТОВ

Перед замораживанием горячих продуктов, остудите их при комнатной температуре. Не кладите слишком много продуктов в холодильный прилавок, следует оставить место для циркуляции воздуха. Используйте корзину только для хранения продуктов. Не используйте прилавок в режиме быстрой заморозки более 24 часов.

КОНТРОЛЬНАЯ ПАНЕЛЬ

При включении холодильного прилавка (ларь) в сеть, загорается зеленая индикаторная лампочка (POWER). Регулирование температуры во время хранения продуктов осуществляется посредством Position "4" на термостате. Положение STOP (или крайнее левое положение ручки термостата) включает компрессор. Если температура превышает норму, индикаторная лампочка загорается. При повороте ручки термостата в крайнее правое положение включается режим супер заморозки. В этом режиме компрессор переходит в режим длительной работы и исключает управление температурой при помощи термостата. Красный индикатор: горит во время работы компрессора. Зеленый индикатор: горит, если холодильный прилавок (ларь) подключен к сети.



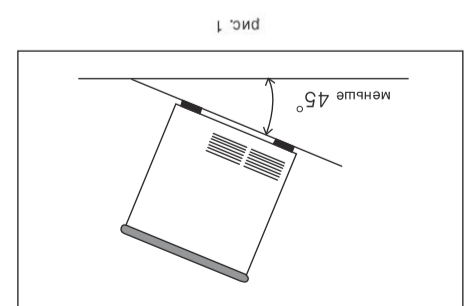
ВНИМАНИЕ: количество продуктов в морозильной камере не должно превышать величину, равную объему максимальной загрузки продуктов в морозильной камере не должно превышать норму. Общий объем замороженных продуктов не должен превышать величину, равную объему розетки установите термостат в положение "4".

ПЕРЕД ПЕРВЫМ ВКЛЮЧЕНИЕМ

Перед включением прилавка в первый раз промойте внутренний контейнер раствором соды (0,2 кг на литр теплой воды), затем ополосните чистой водой и тщательно просушите. Перед включением убедитесь, что розетка снабжена нормальной системой заземления. Холодильный прилавок(ларь) можно подключить к электросети через 20 минут после окончания транспортировки.

Производитель не несет ответственности за повреждения, полученные в результате несоблюдения вышеперечисленных правил. Перед включением прилавка в сеть, убедитесь, что розетка снабжена нормальной системой заземления. Холодильный прилавок(ларь) можно подключить к электросети через 20 минут после окончания транспортировки.

Прилавок не рекомендуется размораживать, размораживания на рис. 2. Накрыть



ИНСТРУКЦИЯ ПО ТРАНСПОРТИРОВКЕ И УСТАНОВКЕ

Во время транспортировки угол наклона холодильного прилавка не должен превышать 45° (рис.1), в противном случае может быть поврежден компрессор. При установке прилавка в выбранном месте, убедитесь, что он стоит на ровной горизонтальной поверхности (при необходимости отрегулируйте высоту ножек). Не размещайте под прилавком. Холодильный прилавок(ларь) должен быть установлен в сухом, хорошо проветриваемом помещении вдали от источника нагрева и прямого солнечного света. Чтобы поддерживать нормальную работу компрессора и продлить срок его службы, располагайте холодильный прилавок(ларь) на расстоянии 20 см от стен и 8 см от пола.