



**МАШИНА ПОСУДОМОЕЧНАЯ КУПОЛЬНАЯ  
КАУМАН МОЙДОДЫР**

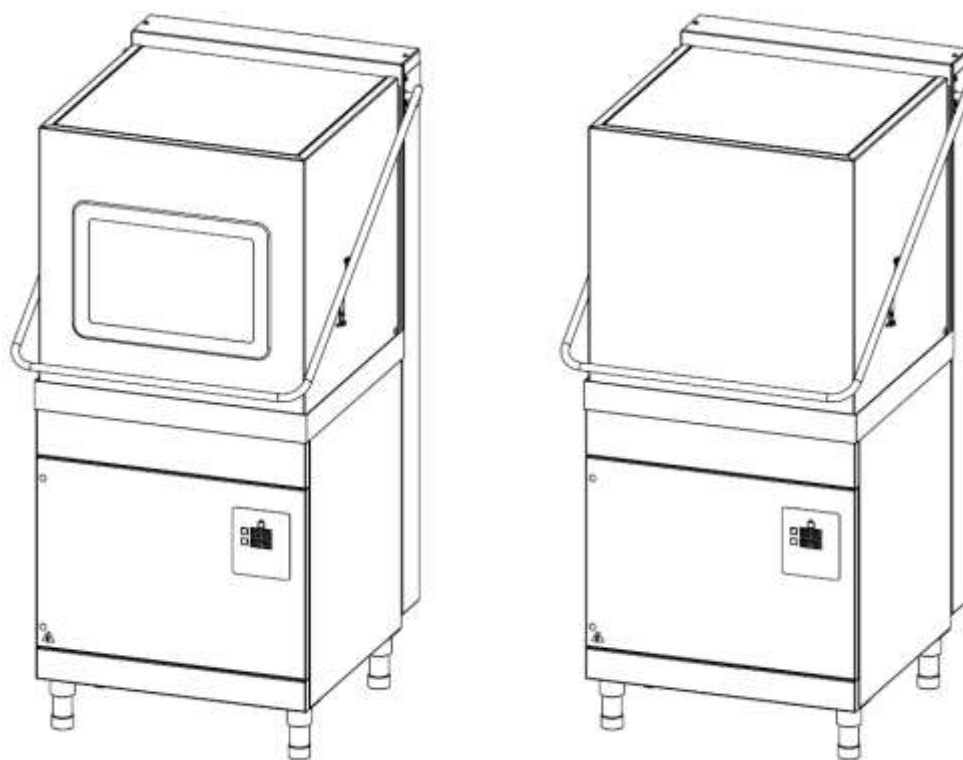
**МП-700-1Д**

**МП-700-2Д**

**МП-1100-2Д**

**ТУ 28.29.50-043-04422761-2020**

**РУКОВОДСТВО ПО ЭКСПЛУАТАЦИИ**



## Содержание

1.	НАЗНАЧЕНИЕ .....	1
2.	УСТРОЙСТВО И ПРИНЦИП РАБОТЫ.....	1
3.	МЕРЫ БЕЗОПАСНОСТИ .....	5
4.	ПОРЯДОК УСТАНОВКИ .....	7
4.1	Монтаж машины.....	7
4.2	Подключение машины к электрической сети.....	8
4.3	Монтаж стола входного (загрузки), стола выходного .....	9
5.	ПОДГОТОВКА МАШИНЫ ПЕРЕД ВВОДОМ В ЭКСПЛУАТАЦИЮ .....	10
6.	ПОРЯДОК РАБОТЫ.....	11
6.1	Рекомендации по смене воды в емкости ванны .....	11
6.2	Уборка и выключение машины.....	11
6.3	Описание и порядок использования аксессуаров .....	12
6.4	Общие рекомендации по эксплуатации посудомоечного оборудования.....	12
6.5	Рекомендуемые средства успешно прошедшие испытания.....	13
6.6	Ручная дозировка моющего средства (только для МП-700-1Д) .....	13
6.7	Указание по очистке дозаторов при длительном простое.....	14
7.	ТЕХНИЧЕСКИЕ ОБСЛУЖИВАНИЕ .....	14
7.1	Общие указания и указания мер безопасности .....	14
7.2	Виды и периодичность технического обслуживания и ремонта .....	14
7.3	Возможные неисправности и методы их устранения .....	17
7.4	Коды ошибок .....	19
7.5	Настройка контроллера.....	19
7.6	Порядок настройки параметров датчика давления .....	20
	ПРИЛОЖЕНИЕ А .....	21
	ПРИЛОЖЕНИЕ Б.....	22
	ПРИЛОЖЕНИЕ В .....	23
	ПРИЛОЖЕНИЕ Г.....	24
8.	ПЕРЕЧЕНЬ ЭЛЕМЕНТОВ.....	25

Настоящее руководство по эксплуатации предназначено для ознакомления с конструкцией МАШИНА ПОСУДОМОЕЧНАЯ КУПОЛЬНАЯ КАУМАН МОЙДОДЫР МП-700-1Д, МП-700-2Д, МП-1100-2Д (далее по тексту – машина или изделие). Правила эксплуатации, технического обслуживания и монтажа содержат сведения, необходимые для эксплуатации, технического обслуживания и ремонта. Выполнение положений данного руководства по эксплуатации обеспечивает нормальную устойчивую работу машины, исправность и полное использование его технических возможностей.

К монтажу, обслуживанию и эксплуатации машины допускается только специально обученный персонал.

В связи с постоянным совершенствованием машины в конструкции могут быть изменения, не отраженные в настоящем руководстве и не влияющие на монтаж и эксплуатационные характеристики.

**ВНИМАНИЕ!** Руководство по эксплуатации должно быть обязательно изучено перед вводом машины в работу обслуживающим персоналом и другими лицами, которые отвечают за использование, хранение, транспортирование, установку, ввод в эксплуатацию, техническое обслуживание и поддержание машины в рабочем состоянии.

Для работы с машиной может быть допущен только персонал, изучивший настоящее руководство по эксплуатации в полном объеме.

Несоблюдение положений данного руководства по эксплуатации может стать причиной травм и даже повлечь за собой летальный исход.

Руководство по эксплуатации должно находиться в доступном для пользователя месте и храниться в течение всего срока службы машины.

## **1. НАЗНАЧЕНИЕ**

Машина предназначена для мытья тарелок, суповых мисок, стаканов, приборов, чашек, подносов размером не более 530х325мм на предприятиях общественного питания, имеющих холодное и горячее водоснабжение с применением жидкого ополаскивающего и моющего средства, разрешенных к применению ФС «Роспотребнадзор».

Машины используются на предприятиях общественного питания.

Машины могут эксплуатироваться в помещениях с температурой воздуха от (плюс) 15° до (плюс) 40° С и среднемесячной влажностью не более 80% при 27 °С.

Машины должны устанавливаться в помещениях, не относящихся к взрывоопасным и пожароопасным зонам по ПУЭ.

**Руководство должно быть обязательно изучено перед вводом машины в работу пользователем, электромонтажниками и другими лицами, которые отвечают за хранение, транспортирование, установку, ввод в эксплуатацию, обслуживание и поддержание машины в рабочем состоянии.**

**К обслуживанию и эксплуатации машины допускается только специально обученный персонал.**

**Руководство должно находиться в доступном для пользователя месте и храниться в течение всего срока службы.**

**В связи с постоянным совершенствованием машин в их конструкции могут быть изменения, не отраженные в настоящем издании и не влияющие на их монтаж и эксплуатацию.**

## **2. УСТРОЙСТВО И ПРИНЦИП РАБОТЫ**

Машина должна эксплуатироваться со столом входным (загрузки) и выходным (СТОЛ ПРЕДМОЕЧНЫЙ ДЛЯ КУПОЛЬНЫХ П/М КАУМАН МОЙДОДЫР СПМ-КП 630, СТОЛ ДЛЯ ЧИСТОЙ ПОСУДЫ ДЛЯ КУПОЛЬНЫХ П/М КАУМАН МОЙДОДЫР СПМ-КЧ 630)

Устройство машины посудомоечной купольной приведено на рис. 1.

Моечное отделение закрывается подъемным куполом (рис. 1, поз. 1), который перемещается по направляющим (рис. 1, поз. 4). Купол прикреплен к механизму подъема с пружинами (рис. 1, поз. 17).

Для поднятия и опускания купола предусмотрена ручка (рис. 1, поз. 2).

В моечном отделении установлены следующие элементы:

- трубка перелива (переливной патрубком) с фильтром (рис. 2, поз. 1 и 3), трубка перелива служит для слива излишка воды в канализацию;
- фильтрующая сетка (рис. 1, поз. 14) - предотвращает попадание крупных остатков пищи в моющий раствор,
- два блока разбрызгивателей («верхний» и «нижний») (рис. 1, поз. 3);
- камера воздушная (рис. 1, поз. 19);

Под ванной находится отделение размещения электрооборудования. В отделении имеется:

- щит монтажный (рис. 3);
- бойлер (рис. 1, поз. 8);
- дозатор моющего средства (рис. 3, поз.10);
- дозатор ополаскивающего средства (рис. 3, поз 9);
- насос моющий (рис. 1, поз. 6);
- насос ополаскивания (рис. 1, поз. 7);
- электромагнитный клапан (рис. 1, поз. 13).

Машина закрыта задней съёмной стенкой и передней панелью управления, сняв которые обеспечивается доступ для осмотра и ремонта узлов в машине.

Для управления машиной на панели управления установлена пленочная клавиатура.

Контроллер обеспечивает автоматическое управление работой машины (контроль уровня воды, включение и выключение ТЭНов бойлера, управление электромагнитным клапаном и т. д.). Одновременно контроллер обеспечивает вывод на панель управления световой сигнализации и индикации температуры воды в бойлере.

Контроль уровня воды осуществляется с помощью воздушной камеры, расположенной в ванне, и датчика давления. При снижении уровня воды в ванне до «нижнего» уровня контроллер выдает сигнал на включение электромагнитного клапана – заполнение воды. Заполнение воды продолжается до тех пор, пока вода в ванне не достигнет «верхнего» уровня.

При наполнении ванны водой до «нижнего» уровня контроллер выдает сигнал на включение ТЭНов бойлера. Вода в бойлере нагревается до температуры (плюс) 85°C (по умолчанию). Контроль температуры воды в бойлере осуществляется датчиком температуры (термопарой) бойлера (рис. 3, поз. 5).

Мойка осуществляется по заданному алгоритму работы.

Процесс мойки разбит на три этапа:

1-ый этап – мойка. Мойка производится моющим раствором при помощи насоса. Насос забирает моющий раствор из ванны и подает его на верхние и нижние разбрызгиватели. Разбрызгиватели, вращаясь, направляют струи моющего раствора на посуду.

2-ой этап – пауза. Пауза предназначена для удаления остатков моющего раствора из моющих разбрызгивателей и с посуды.

3-ий этап – ополаскивание. Ополаскивание производится ополаскивающим раствором, поступающим из бойлера в верхние и нижние ополаскивающие разбрызгиватели.

Цикл ополаскивания не начинается, если температура воды в бойлере ниже (плюс) 60°C.

В процессе каждого цикла мойки насос-дозатор моющего средства и насос-дозатор ополаскивающего средства подают порцию моющего и ополаскивающего средства, тем самым, поддерживается постоянная концентрация.

Если машина длительное время не используется, то она автоматически переходит в «дежурный» режим. Повторное включение машины осуществляется нажатием кнопки «Вкл/Откл».

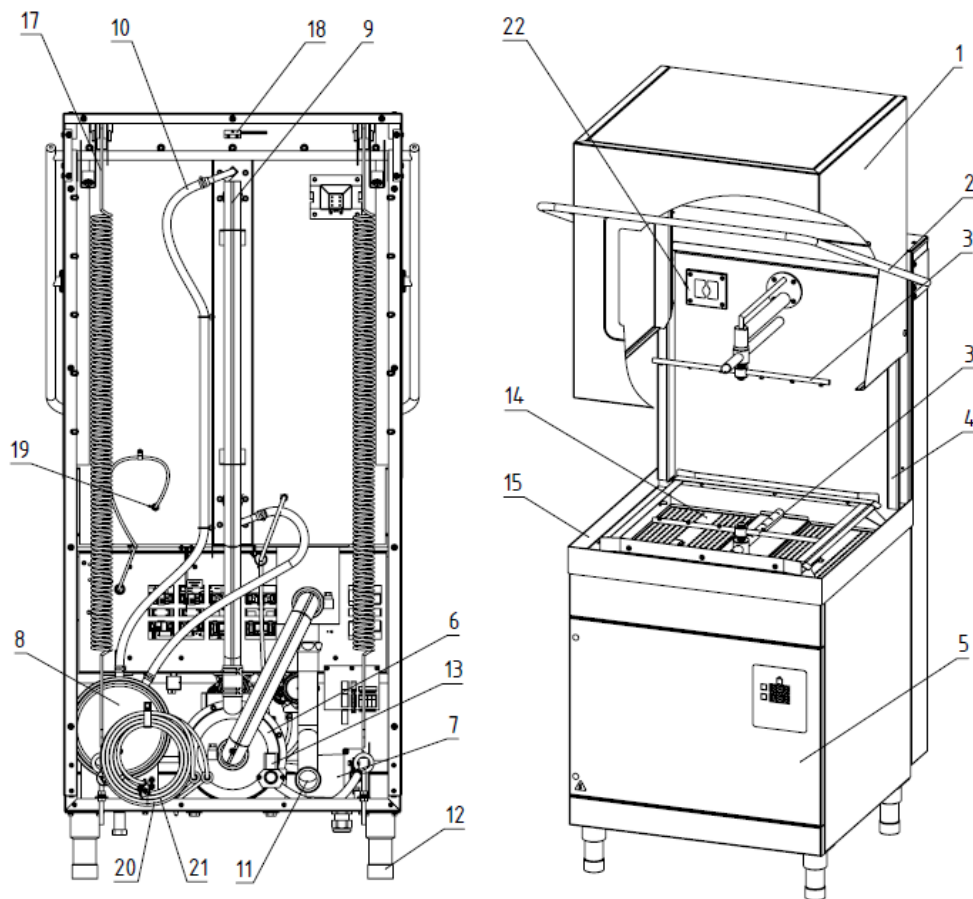


Рисунок 1 – Устройство посудомоечной машины.

№ поз.	Наименование	МП		
		МП-700-1Д	МП-700-2Д	МП-1100-2Д
1	Купол со смотровым стеклом	-	*	*
2	Ручка поднятия купола		+	
3	Блок разбрызгивателей (2шт)		+	
4	Направляющие купола		+	
5	Панель управления		+	
6	Насос моющий		+	
7	Насос ополаскивающий	-	+	+
8	Бойлер		+	
9	Магистраль моющая		+	
10	Магистраль ополаскивающая		+	
11	Шланг слива воды в канализацию		+	
12	Опоры регулируемые (4шт)		+	
13	Электромагнитный клапан		+	
14	Фильтрующая сетка		+	
15	Ванна		+	
16	Трубка перелива (переливной патрубок) с фильтром (см. рис. 2)		+	
17	Механизм подъема купола		+	
18	Датчик положения купола (геркон)		+	
19	Воздушная камера		+	
20	Трубка для моющего средства	-	+	+
21	Трубка для ополаскивающего средства		+	
22	Лампа освещения моечного отделения	-	*	*

\* Если комплектация предусмотрена контрактом (договором)

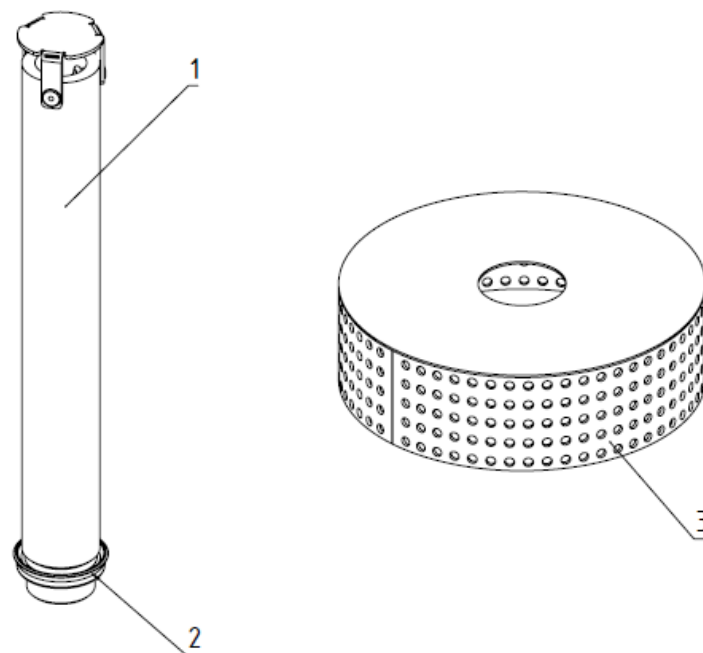


Рисунок 2 – Трубка перелива с фильтром.

1 – Трубка перелива; 2 – Манжета; 3 – Фильтр насоса.

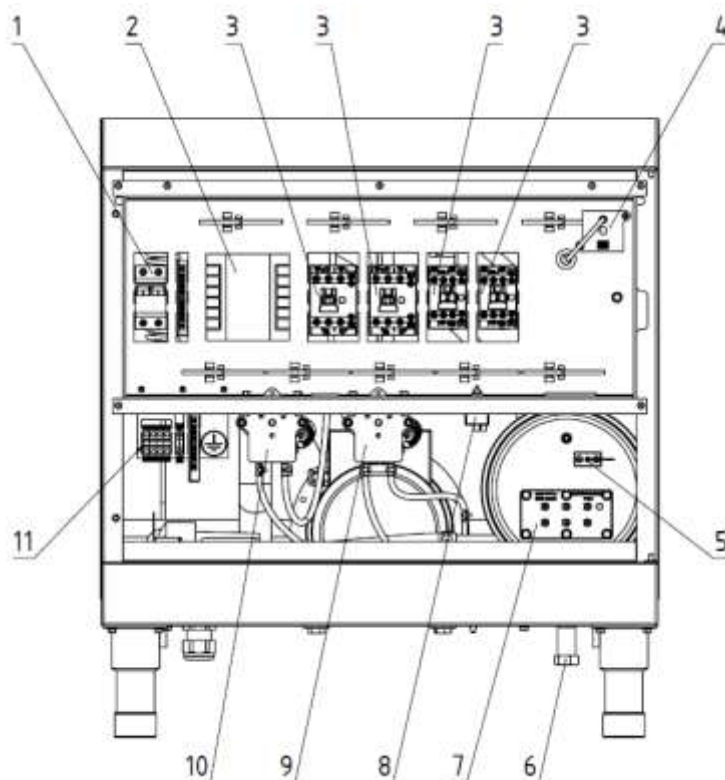


Рисунок 3 – Монтажный щит и другие элементы машины.

1 – Автоматический выключатель; 2 – Трансформатор; 3 – Контактор; 4 – Датчик давления; 5 – Датчик температуры бойлера; 6 – Заглушка бойлера; 7 – ТЭНы бойлера; 8 – Термовыключатель бойлера; 9 – Насос-дозатор ополаскивающий; 10 – Насос-дозатор моющий; 11 – Клеммный блок.

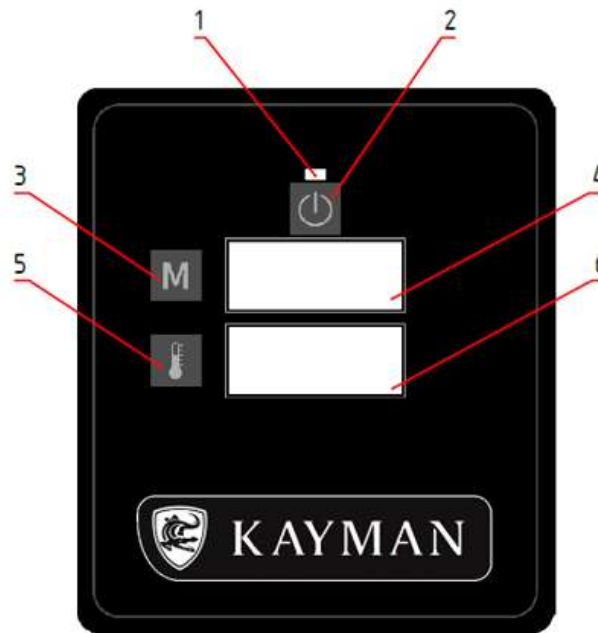








Рисунок 4 – Панель управления посудомоечной машины.

1 – Световая индикация кнопки «Вкл/Выкл»; 2 – Кнопка «Вкл/Выкл»; 3 – Кнопка выбора режима «Программа»; 4 – Индикатор отображения параметра; 5 – Кнопка выбора параметров «Температура»; 6 – Индикатор отображения параметра.

На панели управления располагаются:

- световая индикация кнопки  «Вкл/Выкл» (Рисунок 4, поз. 1). Светодиод светится при подаче питания на машину;
- кнопка  «Вкл/Выкл» (Рисунок 4, поз. 2) – для запуска машины в работу. При подаче электрического напряжения световая индикация включена. Во время работы световая индикация отключена.
- кнопка выбора отображения параметра  «Температура» воды бойлера или ванны (Рисунок 4, поз. 5). Выбор режима отображения – нажатие и отпускание кнопку  «Температура» – высвечиваются температура воды в бойлере, при повторном нажатии высвечивается температура воды в ванне.
- кнопка выбора параметра  «Программа». Выбор режима работы – нажатие и отпускание кнопки  «Программа» – высвечиваются последовательно номера режимов со своим временем.

Во время режима подготовки на нижнем индикаторе высвечивается слово “Load” Во время открытия двери на нижнем индикаторе высвечивается надпись “Door”.

### 3. МЕРЫ БЕЗОПАСНОСТИ

**Внимание! К обслуживанию и эксплуатации машины допускаются лица, прошедшие технический минимум по технике безопасности при работе с машиной и ознакомленные с настоящим Руководством.**

К обслуживанию и эксплуатации машины допускаются лица, прошедшие технический минимум по технике безопасности при работе с машиной и ознакомленные с настоящим Руководством.

Электропроводка и заземляющие устройства должны быть исправными. При замыкании на корпус и срабатывании автоматического выключателя в распределительном щите, немедленно отключить машину от электросети. Включить только после устранения неисправностей.

Перед чисткой и обслуживанием убедиться, что машина отключена от электрической сети (автоматический выключатель в стационарной проводке находится в положении «Выкл»).

При работе с машиной необходимо соблюдать следующие правила безопасности:

- санитарную обработку производить только после отключения машины от сети, отключив автоматический выключатель в стационарной проводке;
- во избежание получения термического и химического ожога горячей водой (рабочим раствором) не поднимать купол до завершения цикла мойки;
- использовать моющие и ополаскивающие средства, предназначенные только для автоматических посудомоечных машин;
- в процессе работы визуально контролировать уровень воды в ванне – уровень воды не должен достигать нижних моющих разбрызгивателей;
- не рекомендуются смешивать различные моющие средства, чтобы предотвратить выпадение кристаллов и предотвратить отказ внутренней трубки насоса-дозатора;
- периодически проверять исправность электропроводки, заземляющего устройства машины и работу дифференциального автомата;
- при обнаружении неисправностей немедленно отключить машину от сети, отключив автоматический выключатель в стационарной проводке, установить кран подачи воды в положение «Закрыто» и вызвать электромеханика. Все работы по замене поврежденного шнура и ремонту электрической части машины должен выполнять только техник по ремонту;
- машину включать только после устранения неисправностей;
- не допускается установка машины ближе 1м от легковоспламеняющихся материалов.

#### **ЭКСПЛУАТАЦИЯ МАШИНЫ ЗАПРЕЩАЕТСЯ:**

- с поврежденным шнуром питания;
- без подключения к контуру заземления;
- вблизи горючих газов, жидкостей или взрывоопасной атмосфере;
- с неисправным датчиком положения купола;
- со снятыми облицовками;
- с поврежденной капиллярной трубкой термовыключателя;
- с отключением цепей аварийной защиты;
- с механическими повреждениями панели управления.

#### **ПРИ ЭКСПЛУАТАЦИИ МАШИНЫ ЗАПРЕЩАЕТСЯ:**

- использовать острые предметы (например - вилки, ножи...) для нажатия кнопок на панели управления;
- смешивать различные моющие средства, чтобы предотвратить выпадение кристаллов и предотвратить отказ внутренней трубки насоса-дозатора;
- применять пенящиеся моющие средства или средства, используемые для ручного способа мойки, не подходящие для использования в посудомоечных машинах таких как: «Прогресс», «Fairy»;
- применять водяную струю для очистки наружной поверхности.

#### **ПРИ ЭКСПЛУАТАЦИИ МАШИНЫ НЕОБХОДИМО:**

- контролировать работу машины на протяжении цикла работы;
- контролировать уровень воды в ванне - уровень воды не должен достигать нижних моющих разбрызгивателей;
- для мойки посуды и чистки машины использовать только рекомендованные заводом изготовителем средства, указанные в п. 6.5 настоящего Руководства или алогичные моющие средства, рекомендуемые для применения в посудомоечных машинах;
- во избежание несчастных случаев пол около машины содержать сухим;
- при выявлении неисправности обесточить машину - установить дифференциальный выключатель в распределительном шкафу в положение «Выкл». Установить кран подвода воды в положение «Закрыто» и вызвать электромеханика. Машину включать только после устранения неисправностей;
- санитарную обработку и чистку проводить только при обесточенной машине - дифференциальный выключатель в распределительном шкафу должен быть установлен в положение «Выкл»;

## **РИСКИ ПОЛУЧЕНИЯ ТРАВМ И ОЖОГОВ**

Во избежание получения химического ожога при работе с моющим и ополаскивающим средствами обязательно используйте средства индивидуальной защиты (защитная одежда, перчатки, маска/очки). Соблюдайте требования инструкции по применению моющих и ополаскивающих средств. При попадании на кожу или в глаза немедленно промойте большим количеством воды.

Во избежание получения термического и химического ожога горячей водой (рабочим раствором) не поднимать купол до завершения цикла мойки;

**ВНИМАНИЕ!!!** Любое повреждение машины, вызванное использованием моющих средств, не подходящих для посудомоечных машин, не подпадает под действие гарантийных обязательств.

**ВНИМАНИЕ!!!** Если машина не эксплуатируется долгое время или планируется ее хранение в холодном помещении, слейте воду из бойлера, открутив заглушку (Рис. 3, поз. 11).

## **4. ПОРЯДОК УСТАНОВКИ**

### **4.1 Монтаж машины**

Инструкция по установке, пуску машины на месте ее применения предназначена для определения требований, необходимых для технически правильного поведения указанных работ.

После хранения машины в холодном помещении или после перевозки в зимних условиях перед включением в сеть необходимо выдерживать ее в условиях комнатной температуры не менее 2 ч.

Распаковку, установку и испытание машины должны производить специалисты по монтажу и ремонту технологического оборудования для предприятий общественного питания. После распаковки машины проверьте комплектность на соответствие таблицы 2 паспорта на машину. В случае выявления некомплектности, вызвать представителя продавца для составления акта. Копию акта направить на предприятие-изготовитель.

Машину следует разместить в хорошо проветриваемом помещении, если имеется возможность, то под воздухоочистительным зонтом, во избежание накопления пара в помещении. Рекомендуемая производительность зонта - 600 куб. м/час.

Установку машины необходимо проводить в следующем порядке:

- перед установкой на предусмотренное место снять защитную пленку со всех поверхностей (при наличии);
- на задней стенке гаечным ключом открутить кронштейн крепления трубок дозаторов и извлечь их;
- установить машину на соответствующее место. Расстояние от стены до задней стенки машины должно быть не менее 150 мм;
- отрегулировать высоту и устойчивое положение машины с помощью регулируемых опор так, чтобы рабочие поверхности приняли горизонтальное положение; при перекосе купола выставить машину по уровню;
- убедиться, что температура воды в сетях холодного и горячего водоснабжения соответствует паспортным данным на машину;
- измерить жесткость воды в местной системе водоснабжения. Если жесткость воды превышает 1,8 °Ж градусов жесткости по ГОСТ 31865-2012 (9 °F – по французской, 90 ppm - по американской и 5 °dH (градусов) по немецкой шкале жесткости), рекомендуется установить в водопроводной сети перед машиной фильтр-водоумягчитель (после фильтра грубой очистки) для предотвращения образования в машине известкового налета и получения оптимального результата мойки.

Фильтр-водоумягчитель должен обладать следующими характеристиками:

- рабочее давление 2-6 бар;
- жесткость воды на выходе не более 5 °dH;
- скорость фильтрации не менее 850 л/час (около 14 л/мин).

Рекомендуется установить счетчик воды для своевременной замены картриджа фильтра-водоумягчителя.

**ВНИМАНИЕ!!! Любое повреждение машины, вызванное образованием известковых отложений, не подпадает под действие гарантийных обязательств.**

- подсоединить заливной шланг (резьба G 3/4"), входящий в комплект поставки, к машине;

**ВНИМАНИЕ!!! Запрещается повторное использование бывшего в употреблении шланга для водопроводной воды. Запрещается укорачивание, повреждение шланга, а также его перегибание при укладывании.**

- установить фильтр грубой очистки на запорный вентиль (кран) местной системы водоснабжения для удобства обслуживания и защиты машины;
- подключить заливной шланг к фильтру грубой очистки;
- открыть кран и проверить герметичность соединений;
- убедиться, что давление воды в водопроводной сети находится в диапазоне, приведенном в паспорте на машину. Если давление в водопроводной сети выше 400 кПа (4 бар), рекомендуется установить редуктор давления;
- руководствуясь информационными наклейками на шлангах насосов-дозаторов моющего и ополаскивающего средств, поместите концы шлангов в соответствующие емкости с моющим и ополаскивающим средствами, пропустив шланги через заглушку;
- используя сливной шланг, входящий в комплект поставки, подключить машину к системе канализации. Максимальная допустимая высота (самая верхняя точка) положения сливного шланга должна быть не более 400 мм от основания машины. Точка подключения канализации должна гарантированно находиться ниже основания машины. Диаметр канализационной трубы для подключения машины должен быть 50 мм.

**ВНИМАНИЕ!** Подключение машины к системе канализации выполнить разрывом струи, обеспечив воздушный промежуток не менее 20 мм между концом сливного шланга и краем принимающей трубы (СНиП 2.04. 01-85 п. 17.11).

- подключить машину к электрической сети.

#### **4.2 Подключение машины к электрической сети**

Подключение машины к трехфазной электрической сети 3N/PE 400В 50Гц осуществлять с помощью пятижильного медного кабеля с отдельным нулевым рабочим и защитным проводником. Сечение подводящего кабеля питания должно быть не менее 4,0 мм<sup>2</sup>.

Оболочка кабеля должна быть выполнена из маслостойкой оболочки, защитными гибкими кабелями не легче обычных шнуров с оболочкой из полихлорпропилена или другой равноценной синтетической оболочкой (код обозначения 60245 IEC57). (Например, кабель ПРМ, КГН и т.п.).

Подключение машины к электрической сети необходимо выполнить с учетом допускаемой нагрузки на электросеть. Электропитание к машине подвести от распределительного щита через дифференциальный автоматический выключатель, реагирующее на ток срабатывания 30мА и имеющий рабочий ток 25А.

Для подключения машины к электрической сети открыть панель управления, открутив винты с помощью отвертки с плоским шлицом.

Провести ревизию соединительных устройств электрических цепей машины (винтовых и безвинтовых зажимов), при выявлении ослабления подтянуть или подогнуть до нормального контактного давления.

Проложить подводящий кабель через кабельный ввод и подключить его к клеммному блоку, руководствуясь надписями на клеммном блоке машины.

Фазные провода от подводящего кабеля подключить к зажимам клемм обозначенными символами «А», «В» и «С» соответственно.

Нейтральный провод от подводящего кабеля подключить к зажиму клеммы, обозначенным символами «N».

Заземляющий провод от подводящего кабеля подключить к зажиму клеммы обозначенным символами «РЕ». Машину подключать к системе заземления по типу TN-S или TN-C-S по ГОСТ Р 50571.2-94 (МЭК364).

Дифференциальный автоматический выключатель должен обеспечивать гарантированное отключение от сети всех полюсов питания машины, должен быть подключен непосредственно к зажимам питания, иметь зазор между контактами не менее 3 мм на всех полюсах.

Монтаж и подключение произвести так, чтобы на установленной и подключенной машине отсутствовал доступ к токопроводящим частям без применения инструментов;

Для выравнивания потенциалов при установке машины в технологическую линию предусмотрен зажим, обозначенный знаком - эквипотенциальность. Сечение эквипотенциального провода должно быть 10мм<sup>2</sup>.

#### **4.3 Монтаж стола входного (загрузки), стола выходного**

Перед сборкой изделий проверьте комплектность поставки и отсутствие дефектов. Схема сборки стола входного, стола выходного, обозначения позиций и их количество приведены в паспорте и руководстве по сборке изделия. Сборка осуществляется двумя сборщиками. Используемый инструмент для сборки - гаечный ключ на 8 мм и шестигранники. Рекомендуется производить сборку изделия в защитных перчатках.

Сборка изделия осуществляется по месту использования на полу. Рекомендуется для большей точности и удобства монтажа использовать строительный уровень.

При наличии, до сборки с изделия следует удалить защитную пленку.

**ВНИМАНИЕ! НЕ ИСПОЛЬЗОВАТЬ ДЛЯ УДАЛЕНИЯ ЗАЩИТНОЙ ПЛЕНКИ ОСТРЫЕ ПРЕДМЕТЫ И РЕЖУЩИЕ ИНСТРУМЕНТЫ, ВО ИЗБЕЖАНИЕ ОБРАЗОВАНИЯ НА ПОВЕРХНОСТЯХ ЦАРАПИН И ПОРЕЗОВ.**

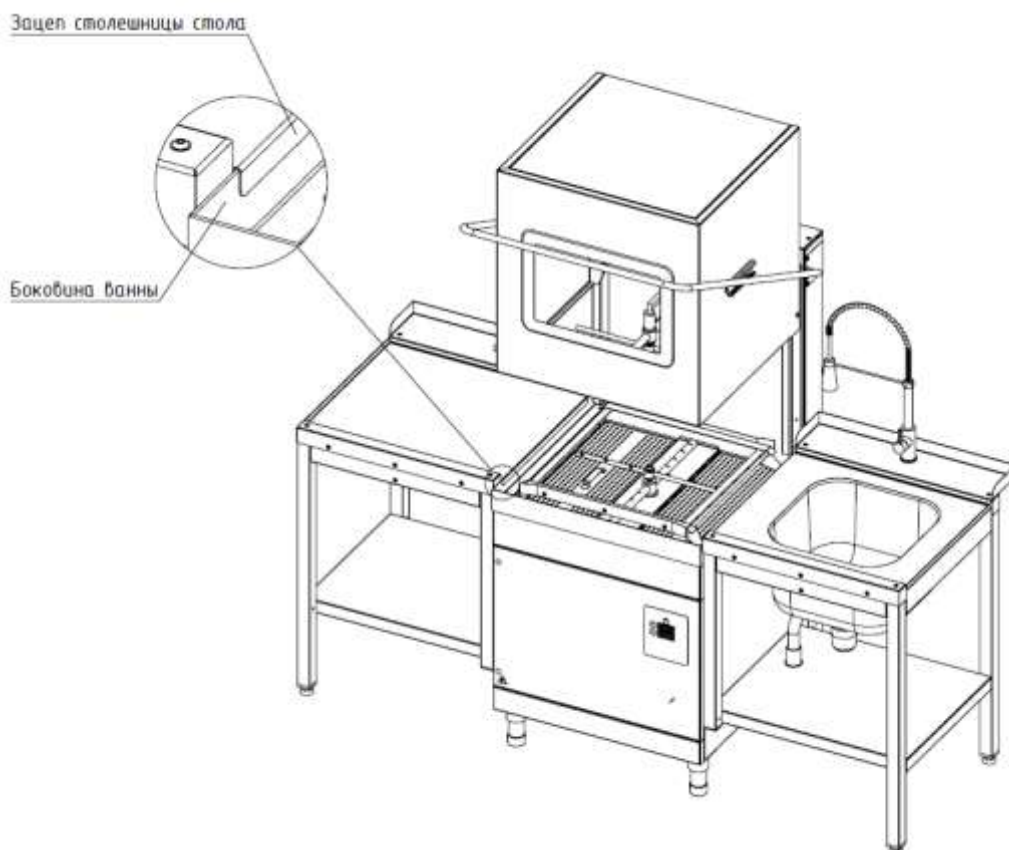




Рисунок 5 – Установка столов на изделие (правая загрузка кассет).





## 5. ПОДГОТОВКА МАШИНЫ ПЕРЕД ВВОДОМ В ЭКСПЛУАТАЦИЮ





1) Кран подачи воды к машине установите в положение «Открыто». Визуально проконтролируйте отсутствие течи в местах соединения гибких шлангов.


2) На щите монтажном машины установить автоматический выключатель в положение «Вкл».


3) В распределительном шкафу установить комбинированный выключатель в положение «Вкл» - подать электрическое напряжение на машину.



4) Выполнить вход в настройки контроллера нажмите и удерживайте одновременно две кнопки «Программа»  и «Температура»  до появления звукового сигнала.

5) Выбрать параметр . Значение  установить в  - включение насоса-дозатора моющего средства. Визуально проконтролировать включение электродвигателя насоса дозатора моющего средства. Визуально проконтролировать движение моющей жидкости по трубке с надписью «моющая жидкость». Заполнить трубку моющей жидкостью и обратно переключить в значение .

6) Выбрать параметр . Значение  установить в  - включение насоса-дозатора ополаскивающего средства. Визуально проконтролировать включение электродвигателя насоса дозатора ополаскивающего средства. Визуально проконтролировать движение ополаскивающей жидкости по трубке с надписью «ополаскивающая жидкость». Заполнить трубку ополаскивающей жидкостью и обратно переключить в значение .

7) Выбрать параметр . По умолчанию стоит значение 13 что соответствует концентрации моющего средства 9,1 мл/л. Установить соответствующую концентрацию используемого моющего средства.

8) Выбрать параметр . По умолчанию стоит значение 3 что соответствует концентрации ополаскивающего средства 2,6 мл/л. Установить соответствующую концентрацию используемого ополаскивающего средства.

9) Выйти из конфигурационных параметров одновременно нажав две кнопки «Программа»  и «Температура»  и отпустить.

**ВНИМАНИЕ! При первом включении или замене, моющего и ополаскивающего средств, заполните шланги насосов-дозаторов моющим и ополаскивающим средствами.**

Поднимите купол (рис. 1, поз. 1) за ручку (рис. 1, поз. 2) и проконтролируйте:





- надежность установки моющих разбрызгивателей;
- надежность установки ополаскивающих разбрызгивателей;
- установку трубки перелива;
- установку фильтра емкости;
- установку держателя кассеты.

На панели управления машины нажмите и отпустите кнопку «Вкл/Откл» .

На панели управления машины включается:

на первом индикаторе высвечивается надпись  - купол открыт;

на втором индикаторе высвечивается температура бойлера .

Опустите купол на первом индикаторе появится  и дождитесь завершения подготовки машины – значение  сменится на программу мойки  при достижении необходимой температуры в емкости мойки и бойлера. Возможно выбрать другую программу мойки нажатием на кнопку «Программа» .

## 6. ПОРЯДОК РАБОТЫ

Кран подачи воды к машине установите в положение «Открыто».

Включите машину - установите автоматический выключатель в распределительном шкафу в положение «Вкл» и визуально проконтролируйте включение световой сигнализации кнопка «Вкл/Выкл» на панели управления.

Визуально проконтролируйте наличие моющего и ополаскивающего средств в емкостях.

Визуально проконтролируйте, чтобы шланги насосов-дозаторов моющего (только в МП-700-2Д, МП-1100-2Д) и ополаскивающего средств были помещены в соответствующие емкости.

Поднимите купол.

Установите на кассету посуду. После установки посуды смойте с посуды остатки пищи теплой проточной водой (с помощью душирующего устройства - поставляется по заказу).

Установите кассету в моечное отделение. Опустите купол для запуска цикла мойки.

По окончании цикла мойки машина оповестит звуковым сигналом и на первом индикаторе появится значение «End».

По окончании цикла мойки поднимите купол и извлеките кассету из машины.


После опускания купола автоматически запускается ранее выбранная программа.

Следите за степенью загрязнения воды в ванне. При необходимости смените воду в ванне, руководствуясь п. 6.1.

После завершения работы слейте воду из ванны и выполните уборку и выключение машины, руководствуясь п. 6.2.

### 6.1 Рекомендации по смене воды в емкости ванны

Рекомендуется через каждые два-три часа непрерывной работы машины (в зависимости от степени загрязнения воды) производить смену воды в ванне:

1) Отключите машину, нажав и отпустив кнопку «Вкл/Выкл»  на панели управления.

2) Поднимите купол.

3) Снимите держатель кассеты.

4) Соберите остатки пищи с фильтрующей сетки (рис.1, поз. 14) и с фильтра насоса (рис.2, поз. 3).

5) Извлеките фильтрующую сетку и фильтр,

6) Приподнимите переливную трубку (рис. 2, поз. 1), чтобы слить воду из ванны. Дождитесь, пока вода из ванны не уйдет полностью. Опустите переливную трубку на ее штатное положение (не прилагайте усилий для установки трубки).


7) Удалите остатки пищи со всех поверхностей ванны.

8) Визуально проконтролируйте состояние форсунок моющих и ополаскивающих разбрызгивателей и, в случае засорения, прочистите их.

9) Промойте теплой проточной водой фильтрующую сетку (рис. 1, поз. 14), фильтр насоса (рис. 2, поз. 3), моечную камеру, при необходимости с моющим средством.

10) Установите фильтр насоса (рис. 2, поз. 3), переливную трубку, фильтрующую сетку (рис.1, поз. 14), держатель кассеты на штатное место.


11) Опустите купол.

12) Включите машину, нажав и отпустив кнопку «Вкл/Откл» .

13) Дождитесь завершения подготовки машины и приступайте к работе.

### 6.2 Уборка и выключение машины

В конце рабочей смены слейте воду из ванны и проведите санитарную обработку моечного отделения машины с использованием моющих средств, для чего:

1) Отключите машину, нажав и отпустив кнопку «Вкл/Откл»  на панели управления.

- 2) Автоматический выключатель в распределительном шкафу установите в положение «Выкл».
- 3) Установите кран подачи воды к машине в положение «Закрото».
- 4) Повторите п. п. 1-9 согласно п. 6.1.
- 5) Проведите с применением моющего средства санитарную обработку моечной камеры, а также следующих узлов и элементов, находящихся в моечной камере: фильтрующей сетки, переливной трубки, моющих и ополаскивающих разбрызгивателей.
- 6) Установите фильтр насоса (рис. 2, поз. 3), переливную трубку, фильтрующую сетку (рис.1, поз. 14), держатель кассеты на штатное место.
- 7) Купол машины оставьте в поднятом состоянии.

### **6.3 Описание и порядок использования аксессуаров**

Машина комплектуется набором кассет (кассетой для тарелок, нейтральной кассетой и металлической сеткой для столовых приборов).

Размер кассет 500x500 мм (внутренние размеры 460x460 мм). Кассета для тарелок имеет штырьки, нейтральная кассета - не имеет. Штырьки расположены с разным шагом в двух направлениях, образуя широкие и узкие коридоры, что позволяет устанавливать тарелки (блюдца, миски) с разной глубиной: до 18 неглубоких тарелок – в узкий коридор, до 12 глубоких тарелок – в широкий коридор. Также в кассету для тарелок можно установить подносы, гастроемкости, противни (для алюминиевых противней необходимо использовать специальное моющее средство).

**ВНИМАНИЕ!** Для правильной установки тарелок (блюдец, мисок) на кассету на боковой стенке имеется информационный рисунок по требованию к установке на кассету.

Стаканы и чашки устанавливаются вверх дном в нейтральную кассету. Глубокие тарелки (глубиной более 50 мм) также рекомендуется устанавливать вверх дном в нейтральную кассету. В нейтральную кассету также можно установить кастрюли, ковши, уложить такой кухонный инвентарь, как половники, лопатки и пр.

Ножи, вилки, ложки укладываются в нейтральную кассету с установленную в неё металлической сеткой для столовых приборов.

Для подносов используется кассета для подносов (в комплектацию не входит), подносы устанавливаются длинной стороной вдоль конвейера.

### **6.4 Общие рекомендации по эксплуатации посудомоечного оборудования**

1) Используйте профессиональные моющие и ополаскивающие средства, специально предназначенные для посудомоечного оборудования (такие средства имеют слабые пенящиеся свойства (низкопенные) и лучше очищают посуду). Моющее и ополаскивающее средства должны быть одного производителя.

2) При замене моющего и ополаскивающего средств одного производителя на средства другого производителя прогоните трассы дозаторов (четыре гибких прозрачных трубки) чистой водой.

3) Качество мойки гарантируется при условии, что мытье посуды производится сразу после поступления ее в моечное отделение пищеблока и с поверхности посуды удалены остатки пищи. До помещения посуды в моечное отделение машины удалите с поверхности посуды крупные остатки пищи. Затем установите посуду в кассету и смойте с посуды мелкие остатки пищи проточной теплой водой (с помощью душирующего устройства). Загрузите кассету с посудой в машину. Предварительная чистка посуды от остатков пищи и предварительная мойка посуды перед поступлением ее в моечное отделение машины - являются залогом хорошего результата мойки и обязательным условием организации процесса мойки. Стоит также помнить о том, что, чем чище посуда, поступающая в моечное отделение машины, тем реже приходится менять воду в ванне машины.

4) Несколько раз в течение рабочего дня меняйте воду в ванне в зависимости от ее загрязнения (сливайте воду и заполняйте ванну водой заново).

5) Проверьте несколько раз в течение дня, не забиты ли остатками пищи форсунки ополаскивающего разбрызгивателя и вырезы в трубках моющего разбрызгивателя. Частота проверки зависит от чистоты поступающей в машину посуды. Проверьте визуально от руки вращение моющих и ополаскивающих разбрызгивателей. Вращение должно быть плавным, без заеданий и резкой остановки.

6) Предустановленные насосы-дозаторы моющего и ополаскивающего средств уже настроены на работу с рекомендуемыми средствами (см. п. 6.5). Для изменения параметров проведите изменение настроек концентрации согласно документации производителя средства, в конфигурационных параметрах (см. п. 5.7-5.9)

**ВАЖНО! Посуду с пригоревшим жиром рекомендуется предварительно отмачивать в щелочном (рабочем) растворе. Концентрация и температура рабочего раствора, а также время замачивания подбираются индивидуально в зависимости от степени загрязнения посуды и выбранного средства. В случае применения моющих средств для приготовления рабочего раствора с целью замачивания посуды с пригоревшим жиром концентрация указанных средств выбирается в пределах 20-30 г/л, а температура готового раствора - в пределах 50-70°C. При обращении с посудой, подвергаемой замачиванию и при выполнении работ по замачиванию, обязательно используйте средства индивидуальной защиты: резиновые перчатки, халат, защитные очки. Избегайте попадания раствора (хим. средства) на открытые участки кожи. В случае попадания раствора (хим. средства) на кожу, в глаза - немедленно промойте большим количеством воды.**

#### **6.5 Рекомендуемые средства успешно прошедшие испытания**

1) Жидкие щелочные моющие средства: «Alkadem W1», канистры 5 и 10л.

«Alkadem W1» применяется для мытья стеклянной, фарфоровой, фаянсовой посуды, а также посуды из нержавеющей стали и пластмассы в посудомоечных машинах различного типа. Удаляет широкий спектр органических загрязнений, в особенности жиры и масла. Применяется в воде любой жесткости.

Рекомендуемая концентрация:

- автоматическая мойка (подача с помощью дозатора): 2-4 мл на 1л воды, при температуре: 40-95 °С.

- замачивание: 20-30 мл на 1л воды.

2) «Alkadem WA11», канистра 10л.

«Alkadem WA11» применяется для мытья алюминиевой посуды в посудомоечных машинах различного типа. Удаляет широкий спектр органических загрязнений, в особенности жиры и масла. Применяется в воде любой жесткости.

Рекомендуемая концентрация:

- автоматическая мойка (подача с помощью дозатора): 2-4 мл на 1л воды, при температуре: 40-95 °С.

- замачивание: 20-30 мл на 1л воды.

3) Жидкое кислотное ополаскивающее средство «Acidem R1», канистры 5 и 10л.

«Acidem R1» применяется для ополаскивания посуды в посудомоечных машинах различного типа, после щелочных моющих средств.

Рекомендуемая концентрация: 0,2-0,5 мл на 1л воды, при температуре рабочего раствора: 20-95 °С.


#### **6.6 Ручная дозировка моющего средства (только для МП-700-1Д)**

Для машины МП-700-1Д перед началом эксплуатации или после смены воды в ванне поднимите купол и залейте в ванну с наполненной водой вручную моющее средство в объеме, соответствующем рекомендации инструкции на моющее средство (из расчета, что объем ванны равен 30 литров). Для рекомендуемых моющих средств («Alkadem W1», «Alkadem WA11») объем заливаемого перед началом эксплуатации (после смены воды в ванне) средства равен 90 мл. Каждые пять (десять) циклов моек заливать в ванну вручную моющее средство в объеме 45-90 мл.

## 6.7 Указание по очистке дозаторов при длительном простое

**ВНИМАНИЕ!** При продолжительном перерыве в эксплуатации машины, моющее и ополаскивающее средство внутри дозаторов и шлангов может густеть и кристаллизоваться, это может привести к выходу из строя дозаторов. Перед перерывом в работе машины более 5 дней необходимо промыть дозаторы водой. Для это наберите в емкость не менее 700мл воды и опустите в нее шланги моющего и ополаскивающего дозаторов.

Нажмите и удерживайте одновременно две кнопки «Программа»  и «Температура»  до звукового сигнала для перехода в настройки контроллера. Кнопками «Программа»  или «Температура»  выберите параметр . Нажмите кнопку  «Вкл/Выкл» для редактирования значение, кнопкой «Программа»  установите  на табло - включение насоса-дозатора моющего средства. Визуально проконтролируйте движение моющей жидкости по трубке с надписью: «Моющая жидкость». По истечению 120 секунд кнопкой «Программа»  переключите в значение . Нажмите кнопку  «Вкл/Выкл» для выхода из режима редактирования.

Повторите действия для промывки дозатора для параметра  - «Ополаскивающий дозатор».

Нажмите одновременно две кнопки «Программа»  и «Температура»  для выхода из настроек контроллера.

## 7. ТЕХНИЧЕСКИЕ ОБСЛУЖИВАНИЕ

### 7.1 Общие указания и указания мер безопасности

Техническое обслуживание машины должно проводиться в сроки, определенные настоящей инструкцией.

**ВНИМАНИЕ!** При техническом обслуживании машины следует соблюдать следующие правила техники безопасности:

к техническому обслуживанию машины допускаются только лица, знающие устройство машины, правила эксплуатации и технического обслуживания и прошедшие специальный инструктаж по технике безопасности;

техническое обслуживание электрической части машины может производиться только лицами, имеющими удостоверения по группе электробезопасности не ниже третьей;

выполнение всех работ по ремонту электрооборудования должно производиться в соответствии с правилами эксплуатации электрических установок;

при техническом обслуживании и ремонтах машина в обязательном порядке должна быть обесточена (автоматический выключатель в стационарной проводке должен быть выключен);

при проведении ремонтных и профилактических работ в месте снятия напряжения должна быть вывешена табличка: «Не включать – работают люди!»

### 7.2 Виды и периодичность технического обслуживания и ремонта

В процессе эксплуатации машины необходимо выполнять следующие виды работ по техническому обслуживанию (далее по тексту - ТО) и ремонту:

а) еженедельное ТО;

б) ежеквартально ТО (регламентированное) – комплекс профилактических мероприятий, осуществляемых с целью обеспечения работоспособности или исправности машины;

в) текущий ремонт ТР – ремонт, осуществляемый для обеспечения или восстановления работоспособности машины и состоящий в замене и (или) восстановлении ее отдельных частей и их регулировании.

Еженедельное ТО производится работниками предприятий общественного питания

(оператором посудомоечной машины). Ежеквартальное ТО и ТР выполняются работниками специализированных ремонтных предприятий или специалистами технических служб предприятия, эксплуатирующего машину, если они предусмотрены его штатным расписанием.

### 7.2.1 Еженедельное ТО включает шаги:

- 1) проверка машины внешним осмотром на соответствие правилам техники безопасности;
- 2) проверка состояния световой сигнализации, аппаратов пуска и останова машины;
- 3) проверка крепления моющих и ополаскивающих разбрызгивателей;
- 4) проверка на предмет засорения разбрызгивателей, их неравномерного вращения или отсутствия вращения, и в случае засорения включающая шаги:
  - отвернуть винт (рис. 6, поз. 9);
  - придерживая от падения снять ополаскивающий разбрызгиватель (рис. 6, поз. 2), моющий разбрызгиватель (рис. 6, поз. 4), втулки (рис. 6, поз. 7 и 8), стопорное кольцо (рис. 6, поз. 12), шайбу (рис. 6, поз. 11);
  - промыть водой засоренные трубки ополаскивающего и моющего разбрызгивателя (рис. 6, поз. 2, поз. 4);
  - прочистить от отложений накипи отверстия форсунок ополаскивающего разбрызгивателя (рис. 6, поз. 3) механическим путем проволоки  $\varnothing 0,6...0,8$  мм или обработать отверстия форсунок с применением средства для удаления накипи, например: «Кумкумит», «Lime-A-Way Extra» (Ecolab). Обработку произвести в соответствии с инструкцией на средство;
  - в случае сильного засорения форсунок открутить их гаечным ключом 8 мм и с применением средства для удаления накипи произвести их очистку;
  - после очистки с применением средства для удаления накипи тщательно промыть все детали разбрызгивателя под струей воды;
  - сборку и установку разбрызгивателей произвести в обратной последовательности;
- 5) проверка качества вымытой посуды (визуально);
- 6) санитарная обработка машины.

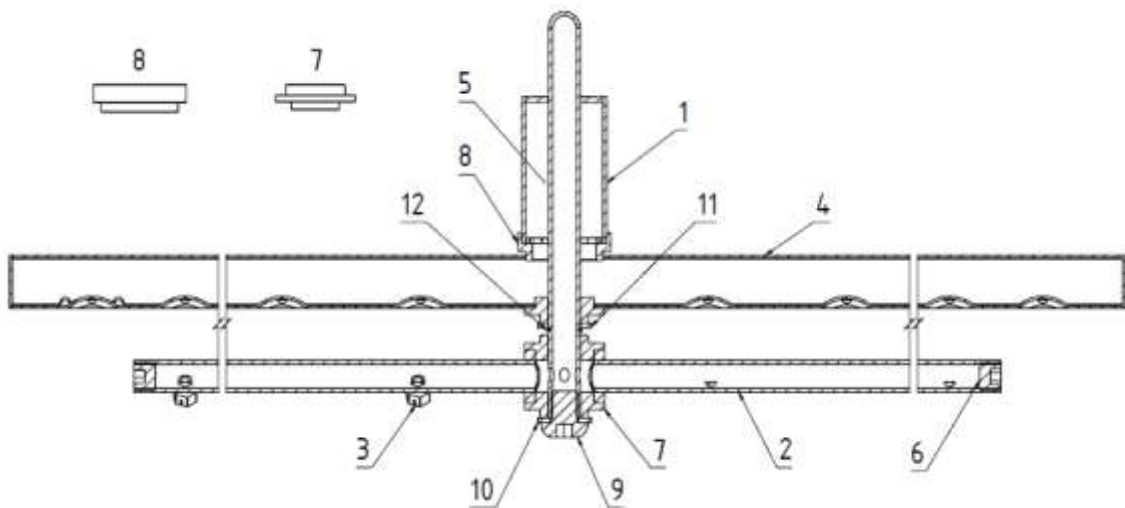


Рисунок 6 - Схема установки разбрызгивателей.

1 – Распределитель; 2 – Ополаскивающий разбрызгиватель; 3 – Форсунка ополаскивающего разбрызгивателя; 4 – Моющий разбрызгиватель; 5 – Ось; 6 – Заглушка ополаскивающего разбрызгивателя; 7 – Втулка; 8 – Втулка; 9 – Винт ISO 7380-1 M10; 10 – Шайба 10,5 DIN 125; 11 – Шайба; 12 – Кольцо стопорное DIN 471 - 11x1.

### **7.2.2 Ежеквартальное ТО включает шаги:**

- 1) **выполнение работ, входящих в ежедневное ТО**, кроме санитарной обработки машины;
- 2) проверка функционирования машины;
- 3) визуальный контроль состояния дозирочных шлангов внутренних трубок насосов-дозаторов и проверка работы насосов-дозаторов;
- 4) проверка герметичности всех соединений машины визуально на предмет наличия течи (трубопроводов моющей и ополаскивающей трасс, мест крепления датчиков температуры ванны и бойлера, воздушной камеры, шлангов подачи моющего и ополаскивающего средств в ванну и бойлер, ТЭНов, соединений дозаторов со шлангами, места прокладки капиллярной трубки термовыключателя в ванну);
- 5) осмотр электроаппаратуры, протяжка электроконтактных соединений, замена контактов;
- 6) проверка сопротивления цепи заземления;  
От зажима заземления до доступных металлических частей (корпус, ТЭН) сопротивление цепи заземления машины должно быть менее 0,1 Ом; проверка линии заземления от зажима заземления машины до контура заземления цеха; проверка цепи выравнивания потенциала;
- 7) проверка надежности крепления съемных узлов и механизмов и подтяжка крепежных деталей;
- 8) проверить работы датчика купола;
- 9) очистка фильтра грубой очистки – устанавливается в трассе перед машиной;
- 10) очистка сетчатого фильтра электромагнитного клапана в случае отсутствия внешнего фильтра грубой очистки или использования фильтра грубой очистки с задержкой частиц более 300 мкм (в случае использования фильтра грубой очистки с задержкой частиц 300 мкм – периодически проверять сетчатый фильтр электромагнитного клапана и в случае засорения производить его очистку);
- 11) очистка бойлера (ТЭНов, датчика температуры и внутренней полости)
- 12) проверка и при необходимости регулировка натяжения пружин механизма уравнивания купола.

### **7.2.3 Восстановление работоспособности машины при срабатывании аварийных термовыключателей:**

- обесточить машину;
- используя отвертку, открутить 2 винта и повернуть переднюю лицевую панель для доступа к отделению электрооборудования;
- устранить причину срабатывания термовыключателя;
- включить термовыключатель, нажав на кнопку, расположенную на его корпусе;
- установить переднюю лицевую панель;
- подать электрическое напряжение на машину и проверить работоспособность.

### **7.2.4 Замена контроллера:**

- обесточить машину;
- используя отвертку, открутить 2 винта и повернуть переднюю лицевую панель для доступа к отделению электрооборудования;
- отсоединить все разъемные соединения контроллера;
- используя гаечный ключ 5.5 мм, открутить гайки крепления контроллера;
- снять контроллер и установить новый контроллер;
- сборку выполнить в обратной последовательности;
- подать электрическое напряжение на машину и проверить работоспособность.

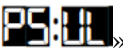
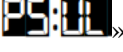
### **7.2.5 Замена лампы освещения (только для машин МП-700-2Д, МП-1100-2Д)**

- обесточить машину;
- открутить винты крепления рамки светильника;
- снять стекло

- заменить лампу (лампа светодиодная LED 3 Вт 12 В G4 теплый свет капсульная LB-422 48LED или аналогичная).
- перед установкой стекла, обезжирить стекло лампы раствором спирта;
- закрепить рамку светильника;
- подать электрическое напряжение на машину и проверить работоспособность.

### 7.3 Возможные неисправности и методы их устранения

Таблица 1 – Возможные неисправности

Неисправность	Вероятная причина	Метод определения	Способ устранения
1. При подаче напряжения не работает индикация кнопки «Вкл/Выкл»	1. Нет напряжения в питающей сети. 2. Не включен автоматический выключатель QF1. 3. Неисправен контроллер.	1. Комбинированным прибором проверить наличие напряжения на клеммах XT1. 2. Проверить автоматический выключатель QF1. 3. Комбинированным прибором проверить наличие напряжения на разъеме X10 контроллера.	1. Устранить неисправность в питающей сети 2. Восстановить целостность цепи: - Включить автомат QF1 - Подтянуть контакты - Заменить неисправные провода и т.д. 3. Заменить контроллер.
2. Контроллер не реагирует на нажатие кнопки «Вкл/Выкл».	1. Неисправна кнопка. 2. Завис контроллер.	1. Проверить работоспособность кнопки. 2. Перезагрузить машину по питанию.	Заменить кнопку или контроллер
3. На плате контроллера постоянно перегорает плавкий предохранитель номиналом 5 А.	1. Короткое замыкание в цепи управления	1. Отсоединить разъем X6 от контроллера и определить цепь, в котором происходит замыкание на корпус	1. Устранить короткое замыкание заменой соответствующего узла
4. При достижении уровня в ванне вода продолжает наполняться, электродвигатель насоса ополаскивания не работает	1. Не исправен соленоидный клапан (не герметичен).	1. Проверить электромагнитный клапан.	1. При необходимости заменить электромагнитный клапан
5. При достижении уровня в ванне вода продолжает наполняться, электродвигатель насоса ополаскивания работает	1. Воздушная камера и датчик давления не соединены трубкой или соединение не герметичное. 2. Трубка имеет механические повреждения. 3. Воздушная камера имеет механические повреждения. 4. Проверить настройки контроллера – неправильный параметр «  » 5. Проверьте герметичность	1. Визуально проверить соединение трубки от воздушной камеры до датчика давления. 2. Визуально осмотреть целостность трубки. 3. Визуально осмотреть целостность воздушной камеры 4. Руководствуясь п. 3.5 войти в конфигурационные параметры и проверить значение параметра «  »	1. Если трубка не подключена к воздушной камере или датчику давления подключить его. 2. При наличии механических повреждений и заменить трубку. 3. При наличии механических повреждений заменить воздушную камеру. 4. По мере необходимости изменить настройки и проверить работу. Если после изменения параметра

	запорной мембраны (рис. 2, поз. 4).		работоспособность машины не восстанавливается – заменить контроллер.
6. Срабатывают автоматы питающей сети	1. Короткое замыкание в силовой цепи машины – неисправен ТЭН бойлера.	1. Проверить целостность нагревательных элементов.	1. Устранить короткое замыкание заменой соответствующего узла.
7. Не происходит нагрев воды бойлера	1. Неисправен ТЭН 2. Неисправен контактор КМ2 3. Неисправен контроллер.	1. Проверить сопротивление спирали ТЭНов (должно быть 17,5 (+5-10% Ом) 2. Проверить наличие напряжения на ТЭНах	1. Заменить ТЭН 2. Заменить неисправный контактор 3. Заменить контроллер
8. Нагрев бойлера не отключается	1. Неисправен один из датчиков температуры 2. Неисправен контроллер 3. Неисправен контактор КМ2.	1. Проверить сопротивление изоляции датчиков температуры (должно быть $R_{изол} \geq 100 \text{ Мом}$ ) 2. Если выполняется п1. заменить контроллер	1. Заменить датчик температуры 2. Заменить контроллер 3. Заменить неисправный контактор
9. При поднятии и опускании купола не включается насос мойки	1. Неисправен датчик купола. 2. Неисправен электродвигатель М1 или контактор КМ3	1. Проверить (не переключаются контакты) 2. Проверить электродвигатель М1 или контактор КМ3	1. Заменить датчик 2. Заменить неисправный элемент
10. Контроллер выдает сигнал на индикатор выводится код ошибки «E0:01». Машина не включается.	1. Обрыв датчика температуры «Бойлер»	1. Проверить правильность подключения датчика температуры и целостность спая на обрыв.	1. Заменить датчик температуры
11. Контроллер выдает сигнал на индикатор выводится код ошибки «E0:03». Машина не включается..	1. После включения машины (выход из дежурного режима) отсутствует электрическое напряжение на разъёме Х6 контроллера 2. Сработали: - SK1 «бойлер»; - SK2 биметаллический термостат «бойлер»;	1. Используя комбинированный прибор на режиме измерения сопротивления проверить состояние контактов термовыключателя: - SK1 «бойлер»; - SK2 биметаллический термостат «бойлер»;	1. Определить неисправный элемент и заменить его.
12. Отсутствует подача моющего или ополаскивающего средств	1. Неисправна внутренняя трубка дозатора. 2. Негерметичность трубки от емкости с моющим или ополаскивающим средством до дозатора. 3. Неисправен соответствующий дозатор	1. Визуально проверить целостность внутренней трубки 2. Визуально проверить герметичность трассы от емкости до дозатора. Проверить работу дозатора на цикле мойки	1. Определить неисправность и устранить

## 7.4 Коды ошибок

Таблица 2 – Коды ошибок

Код ошибки	Значение
E0:01	Обрыв подключения термодатчика «Бойлер»
E0:02	Обрыв подключения термодатчика «Ванна»
E0:03	Отсутствие 220В на релейном входе Возможная причина: срабатывание термозащиты бойлера или ванны, обрыв провода
E0:04	Неисправность датчика давления
E0:05	При открытом клапане залива воды в бойлер нет изменения уровня воды Возможная причина: не установлен клапан перелива, отсутствие воды в магистрали
Информационные сообщения	
Door	Открыта дверь
Load	Подготовка машины
End	Окончание цикла мойки
LoW tn_t	Температура воды в емкости мойки на момент запуска машины имеет значение ниже 40°C (слить воду из емкости мойки и запустить процесс подготовки машины повторно или продолжить процесс мойки подняв и опустив купол)

## 7.5 Настройка контроллера

1) Вход в настройки контроллера возможен только в выключенном состоянии контроллера.

2) Нажмите и удерживайте одновременно две кнопки «Программа» и «Температура» до появления звукового сигнала.

3) Выбор конфигурационного параметра выполняется кнопками «Программа» и «Температура».

4) Для редактирования определенного конфигурационного параметра необходимо нажать кнопку «Вкл/Выкл» и изменить, пользуясь кнопками «Программа» или «Температура». Для выхода из редактирования определённого конфигурационного параметра нужно снова нажать кнопку «Вкл/Выкл».

5) Список параметров настройки приведен в таблице 1.

6) Для выхода из конфигурационных параметров нажмите и отпустите одновременно две кнопки «Программа» и «Температура»

Таблица 3 – Конфигурационные параметры

Параметр	Значение	Ед. изм.	Диапазон	Значение по умолчанию
	Версия программного обеспечения	-		
	Реальные показания уровня	-	-	-
	Ручное управление насосом ополаскивающего средства	-		
	Ручное управление насосом моющего средства	-		
	Время работы режима «ополаскивание»	сек.	5-60	13
	Температура поддержания воды в бойлере.	°C	70-90	85
	Температура поддержания воды в ванне.	°C	40-70	45

	Дозировка ополаскивающего средства после изменения состояния входа «Ополаскивание»	сек.	0...99	3 (2,6мл)*
	Дозировка моющего средства после изменения состояния входа «Мойка»	сек.	0...99	13 (9,1мл)*
	Значение датчика давления для нижнего уровня	-	0...99	12**
	Значение датчика давления для верхнего уровня	-	0...99	16**

\* единица измерения работы дозатора соленоидного сек. (1 сек. = 1,3 мл.), перистальтического сек. (1 сек = 0,7 мл).  
\*\* значение может отличаться, на контроллере устанавливается заводская калибровка.

## 7.6 Порядок настройки параметров датчика давления

**ВНИМАНИЕ!** Подключение трубки, соединяющий воздушную камеру и датчик давления, должно производиться при отсутствии воды в ванне.

- 1) Откройте дверь машины и проверьте наличие воды в ванне.
- 2) При наличии воды в ванне приподнимите трубку перелива и слейте воду из ванны.
- 3) После слива воды трубку перелива установите на штатное место.
- 4) Закройте двери машины
- 5) Подайте электрическое напряжение на машину.
- 6) На панели управления машины нажать и отпустить кнопку «Вкл./Выкл.»-перевести машину в режим подготовка. Визуально проконтролировать заполнение в ванну. Когда уровень воды станет на отметке нижнего уровня (см. рис. 7), на панели управления машины нажмите кнопку «Вкл./Выкл.».

7) Одновременно нажмите и удерживайте кнопки «Программа» или «Температура» до появления звукового сигнала, чтобы зайти в настройки контроллера. Перейдите в параметр «» - реальные показания уровня, и запишите данное значение в параметр «». Нажмите кнопку «Вкл./Выкл.» чтобы выйти из настроек контроллера.

8) На панели управления машины нажать и отпустить кнопку «Вкл./Выкл.»-включить машину. Визуально контролируйте заполнение воды в ванне. При достижении верхнего уровня воды в ванне (см. рис. 7), на панели управления машины нажмите кнопку «Вкл./Выкл.» чтобы отключить машину.

9) Одновременно нажмите и удерживайте кнопки «Программа» или «Температура» до появления звукового сигнала, чтобы зайти в настройки контроллера. Перейдите в параметр «» - реальные показания уровня, и запишите данное значение в параметр «». Нажмите кнопку «Вкл./Выкл.» чтобы выйти из настроек контроллера.

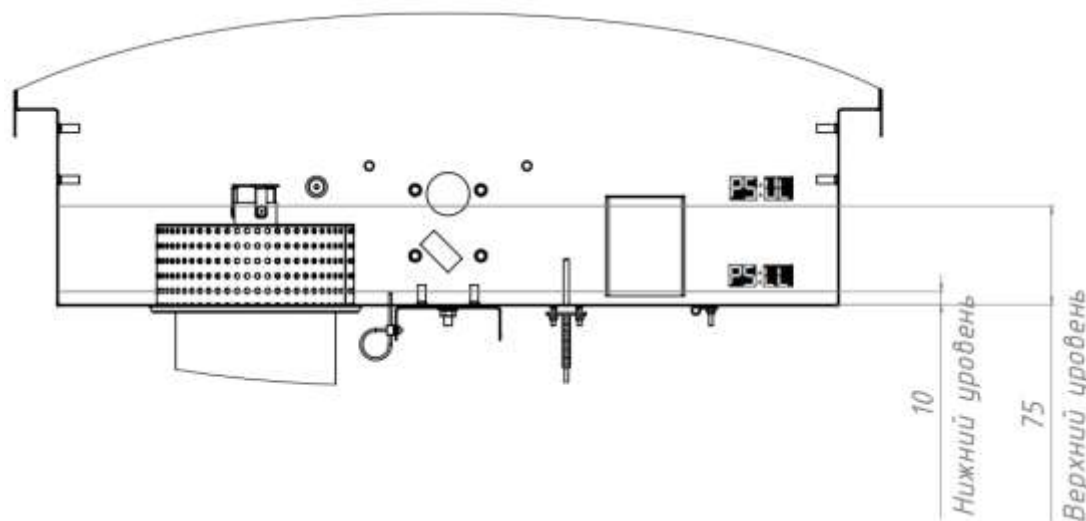
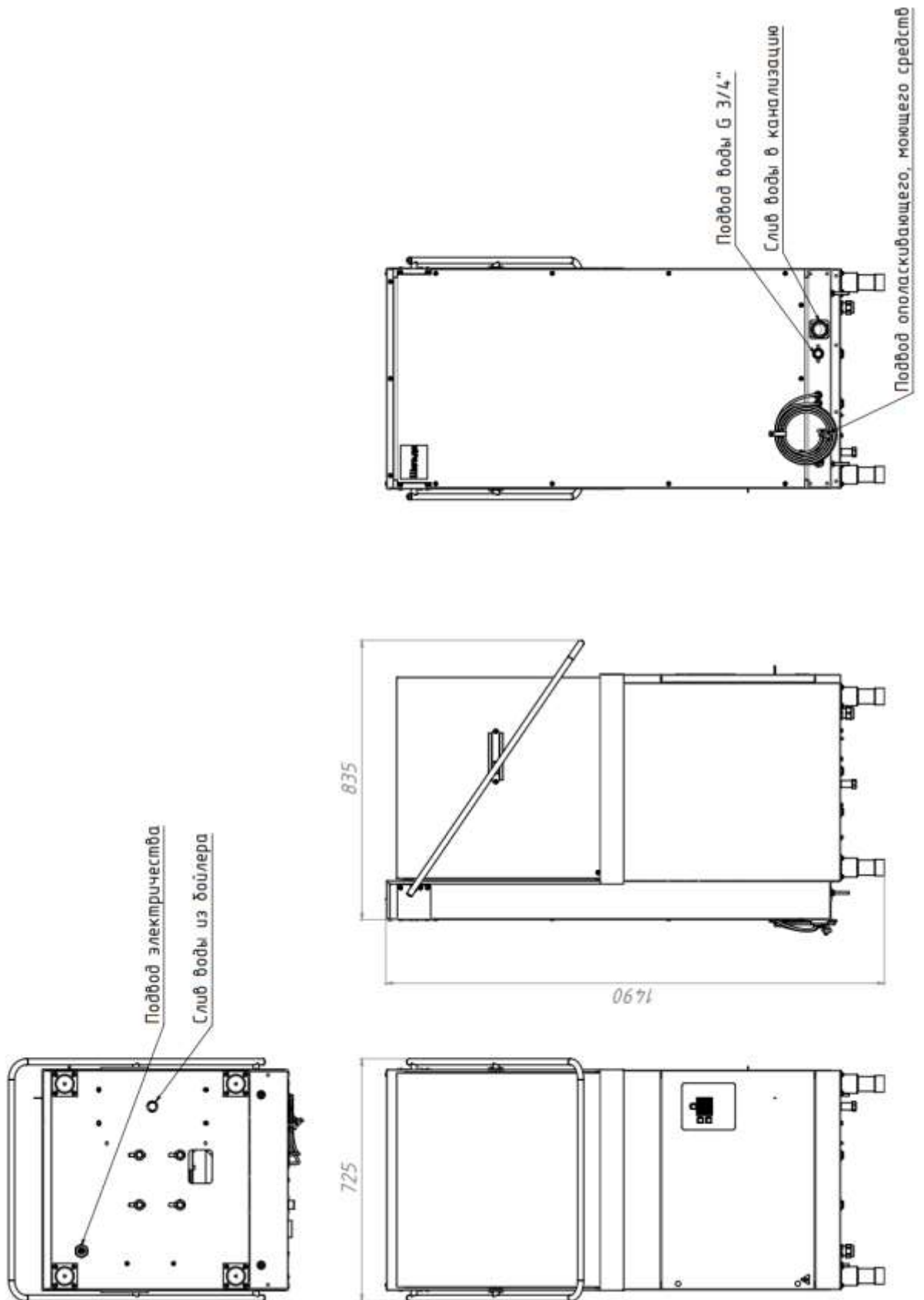


Рисунок 7 – Уровень воды в ванне.

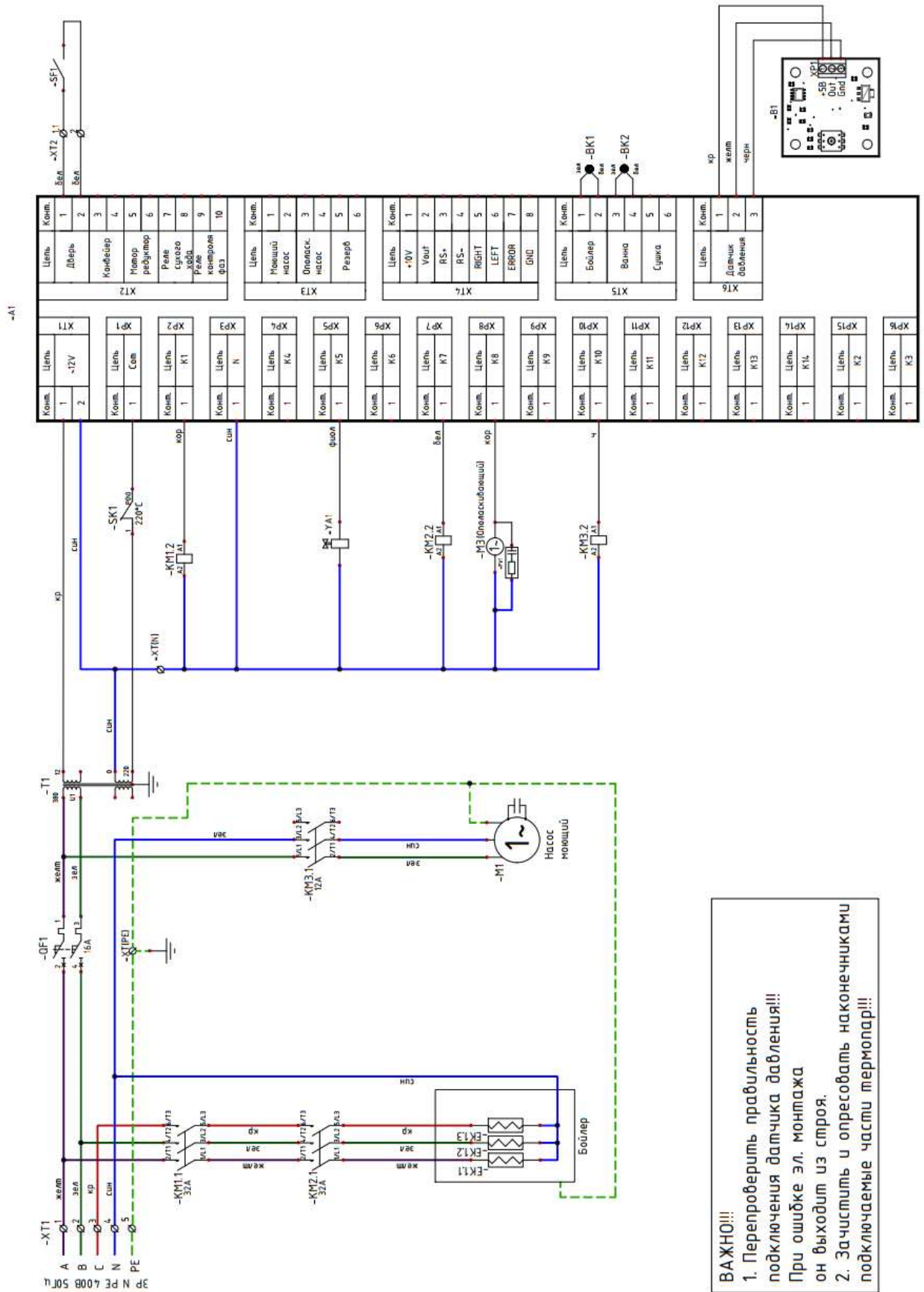
# ПРИЛОЖЕНИЕ А

## Схема подключения машины



# ПРИЛОЖЕНИЕ Б

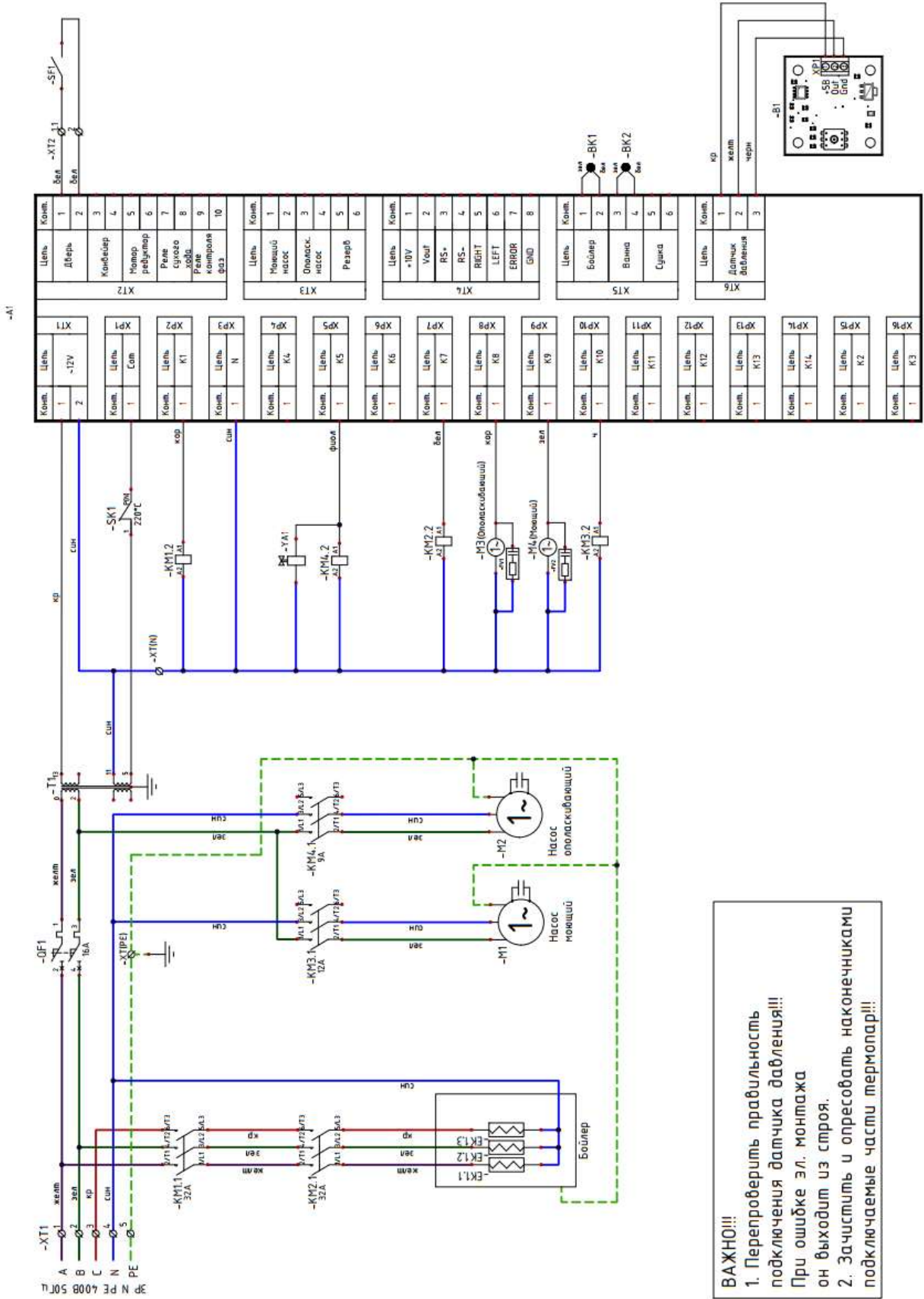
## Схема электрическая принципиальная МП-700-1Д



**ВАЖНО!!!**  
 1. Перепроверить правильность подключения датчика давления!!! При ошибке эл. монтажа он выходит из строя.  
 2. Зачистить и опрессовать наконечниками подключаемые части терморлар!!!

# ПРИЛОЖЕНИЕ В

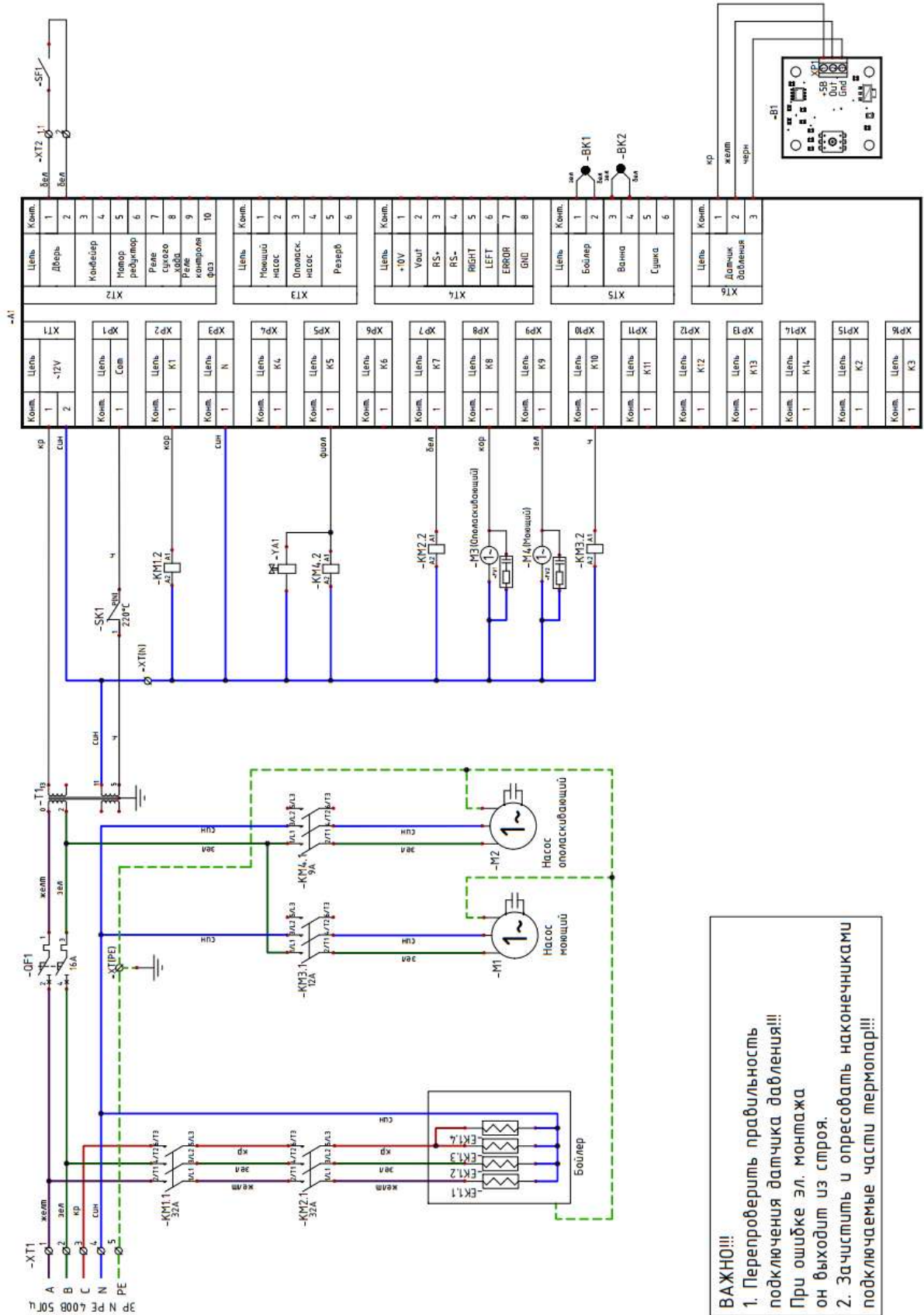
## Схема электрическая принципиальная МП-700-2Д



**ВАЖНО!!!**  
 1. Проверить правильность подключения датчика давления!!! При ошибке эл. монтажа он выходит из строя.  
 2. Зачистить и опрессовать наконечниками подключаемые части терморпар!!!

# ПРИЛОЖЕНИЕ Г

Схема электрическая принципиальная МП-1100-2Д



## 8. ПЕРЕЧЕНЬ ЭЛЕМЕНТОВ

Обозначение	Наименование	МП		
		МП-700-1Д	МП-700-2Д	МП-1100-2Д
A1	Контроллер LM-C	+		
B1	Датчик уровня воды	+		
BK1, BK2	Термопреобразователь ТП1799-ХА-40-1500	+		
ЕК1	ТЭН В3-245А8,5 9,0 J230	+	+	-
	ТЭН-Б4-330 А8,5/12 J230	-	-	+
HL1	Лампа светодиодная LED 2Вт 12В G4 теплый капсульная LB-420	-	*	*
KM1, KM2	Контактор 32А	+		
KM3	Контактор 12А	+		
KM4	Контактор 9А	-	+	+
M1	Насос LEO AMSm120/1.1 (1.1 kW, 220V)	+		
M2	Насос Oasis CNP-15/9	-	+	+
M3	Насос-дозатор моющих	-	+	+
M4	Насос-дозатор ополаскивающий	+		
QF1	Автоматический выключатель ВА47-29 С16 2Р	+		
SK2	Термопредохранитель Tecasa SP-041 PRE 220°C	+		
SQ1	Датчик ARTOL-4 014 (R=3Ом)	+		
T1	Трансформатор ОСМ1 0,16 380/220	+		
X7-1	Колодка клеммная ЗВИ-5 1,5-4 мм2	+		
XT(N)-1	ШНИ-6х9-10-Д-С шина N «ноль» на DIN-изоляторе	+		
XT(PE)-1	ШНИ-6х9-8-Д-Ж шина PE «земля» на DIN-изоляторе	+		
XT1-1, XT1-2, XT1-3	Зажим проходной серый (6 мм2)	+		
XT1-4	Зажим проходной синий (6 мм2)	+		
XT1-5	Зажим заземления (6 мм2)	+		
XT2-1	Соединительная клемма СК-412 (2,5мм2)	+		
YA1	Электромагнитный клапан КЭН-1	+		

\* Если комплектация предусмотрена контрактом (договором).